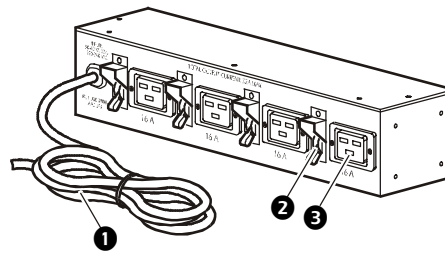


Rack Power Distribution Unit

Description

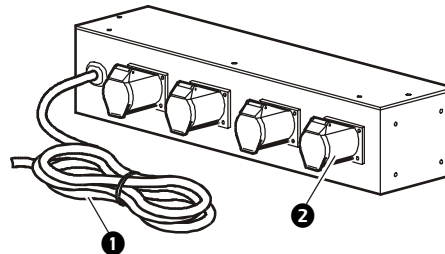
Les modèles AP7585 et AP7586 sont des unités de distribution de l'alimentation (PDU) montables en rack classiques, conçues pour délivrer un courant de 230 V à des équipements montés en rack.

AP7585



- ❶ Cordon d'alimentation de 8,5 m adaptable (sans fiche)
- ❷ Quatre disjoncteurs 16 A
- ❸ Quatre prises CEI 320 C19

AP7586



- ❶ Cordon d'alimentation de 8,5 m adaptable (sans fiche)
- ❷ Quatre prises CEI 309, 230 V, 1~, 32 A

Sécurité et mise à la terre

Lisez les informations suivantes avant d'installer ou d'utiliser votre Rack Power Distribution Unit (PDU en rack) APC :

- La PDU en rack est exclusivement conçue pour être raccordée à des onduleurs APC à l'aide de câbles trifilaires reliés à la terre. Ne connectez pas la PDU à une prise électrique ou à tout autre équipement.
- Cette PDU en rack est conçue uniquement pour un usage en intérieur.
- N'installez pas cette PDU en rack dans un endroit trop humide ou trop chaud.
- N'installez jamais de câbles, de matériel ou de PDU en rack pendant un orage.
- N'utilisez ni rallonge électrique ni adaptateur avec cette PDU en rack.
- Ne travaillez jamais seul dans un environnement présentant un quelconque danger.
- Installez la PDU en rack en veillant à bien répartir la charge mécanique.
- Respectez les caractéristiques assignées lorsque vous reliez des équipements au circuit d'alimentation. Ne surchargez pas les circuits. Une surcharge pourrait exposer vos équipements à des risques de surintensité et engendrer des problèmes au niveau du câblage d'alimentation.



Risque de décharges électriques. Utilisez exclusivement le matériel fourni pour fixer les supports de montage.



Remarque

Les PDU en rack sont conçues pour être utilisées uniquement avec des systèmes InfraStruXure de type A.

Installation de la PDU en rack

Options de montage

Installez la PDU en rack dans les deux premiers U en bas d'une armoire NetShelter® ou de toute autre armoire EIA-310 19 pouces (48 cm) standard, à l'aide des supports de montage fournis.



Remarque

La PDU en rack peut être installée de deux manières différentes : les prises peuvent être orientées vers l'extérieur du rack ou vers le toit du rack.



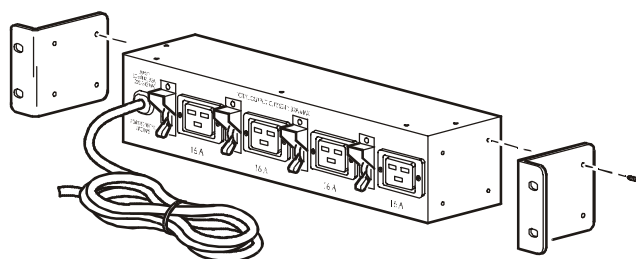
Remarque

La PDU en rack ne peut être utilisée qu'avec un onduleur de la marque APC. Ne connectez pas la PDU à une prise électrique ou à tout autre équipement.

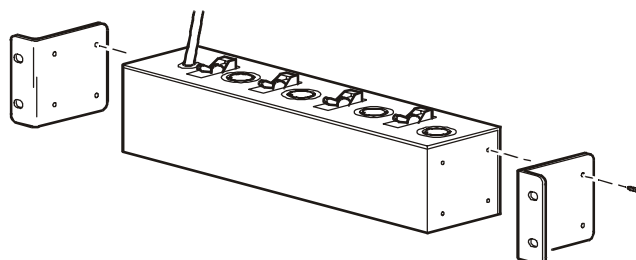
Montage à l'aide des supports

1. Fixez les supports de montage à la PDU en rack en utilisant quatre vis à tête plate par support (fournies).

- Pour monter la PDU en rack avec les prises orientées vers l'extérieur du rack :



- Pour monter la PDU en rack avec les prises orientées vers le toit du rack :

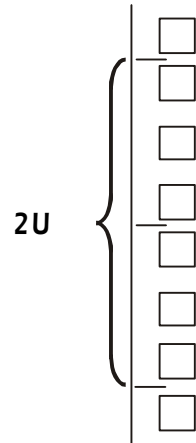


2. Choisissez l'emplacement où vous allez installer la PDU en rack.

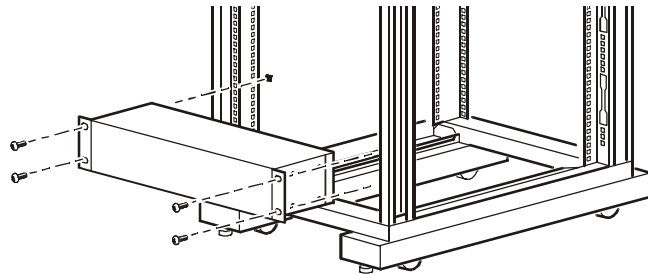


Remarque

La PDU en rack occupe un espace de 2U (lorsqu'elle est montée avec les prises orientées vers l'avant du rack). Chaque chiffre indiqué sur le rail vertical de l'armoire correspond au milieu d'une unité de hauteur.



- a. A l'emplacement choisi, insérez un écrou à cage (fourni avec l'armoire) au-dessus et au-dessous d'un trou avec encoche sur chaque rail de montage vertical.
- b. Alignez les trous de montage des supports avec les écrous à cage installés. Insérez les vis et serrez-les.



Connexion de la PDU en rack à un onduleur APC

Pour connecter la PDU en rack à un onduleur APC, vous devez raccorder le cordon d'alimentation de la PDU en rack au tableau de distribution de l'onduleur en suivant la procédure ci-dessous :

1. Faites passer le cordon d'alimentation par l'une des ouvertures sur le toit de l'armoire. (Pour raccourcir le cordon d'alimentation, suivez la procédure décrite à la page 7.)
2. Si nécessaire, acheminez le cordon d'alimentation de la PDU en rack de l'armoire jusqu'à l'onduleur APC en le faisant passer par l'échelle de câbles.

Seul un électricien agréé est habilité à réaliser ce câblage.

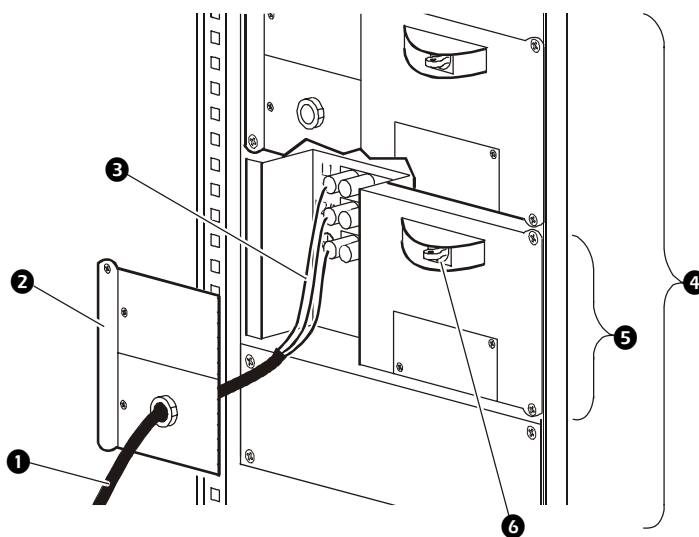
Assurez-vous que le disjoncteur de la source d'alimentation secteur alimentant l'onduleur est désactivé.



Vérifiez que le disjoncteur d'entrée et le commutateur System Enable de l'onduleur sont désactivés.

Assurez-vous que les disjoncteurs du tableau de distribution de l'onduleur sont désactivés avant d'installer les câbles ou de réaliser tout branchement sur l'onduleur.

L'ensemble du câblage électrique doit être conforme aux normes électriques en vigueur dans votre pays.



- ❶ Cordon d'alimentation de la PDU en rack

- ❷ Panneau réducteur de tension

- ❸ Fils du cordon d'alimentation de la PDU en rack

- ❹ Onduleur


- ❺ Tableau de distribution de l'onduleur

- ❻ Disjoncteur du tableau de distribution de l'onduleur



Voir aussi

Avant de raccorder la PDU en rack, consultez le manuel de l'onduleur pour obtenir des instructions détaillées en matière de sécurité et de mise à la terre.

3. Assurez-vous que le disjoncteur de la source d'alimentation secteur alimentant l'onduleur est désactivé.
4. Assurez-vous que le disjoncteur d'entrée de l'onduleur est désactivé.
5. Assurez-vous que les disjoncteurs (❻) du tableau de distribution de l'onduleur sont désactivés.
6. Retirez le panneau d'accès au câblage et le panneau réducteur de tension du tableau de distribution de l'onduleur.
7. Sur le tableau de distribution de l'onduleur, mesurez la tension entre L1 et L2/N, entre la masse et L1, et enfin entre la masse et L2/N pour vous assurer qu'aucune tension n'est présente.
8. Choisissez et installez un réducteur de tension conforme aux normes en vigueur dans votre pays.
9. Connectez les fils au bloc de branchement :
 - le fil marron à **L1**,
 - le fil bleu à **L2/N**,
 - le fil vert/jaune à **la masse**. 
10. Examinez les branchements pour vérifier que l'installation est correcte.
11. Activez le disjoncteur du tableau de distribution de l'onduleur. Si la valeur ne correspond pas à la tension de votre installation (220/230/240), vérifiez que le câblage est correct.



Remarque

Vérifiez les tensions sur le tableau de distribution de l'onduleur après avoir activé le disjoncteur.

12. Désactivez le disjoncteur du tableau de distribution de l'onduleur et terminez l'installation de l'onduleur en réinstallant le panneau d'accès au câblage et le panneau réducteur de tension. Fixez-les à l'aide des pièces de montage fournies.



Remarque

Activez les disjoncteurs que vous avez désactivés au cours de la procédure de raccordement.

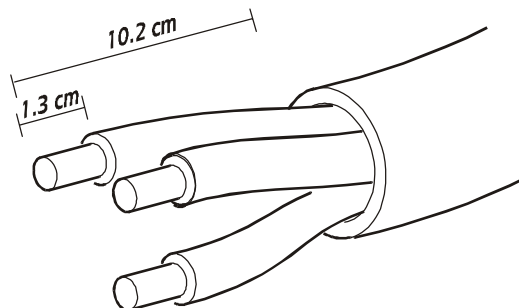
Raccourcissement du cordon d'alimentation

Sectionnement du cordon



Seuls des électriciens agréés sont habilités à exécuter la procédure suivante.

1. Coupez la gaine externe du cordon à la longueur souhaitée. Veillez à ne pas couper les trois faisceaux de fils électriques. Le cordon doit conserver une longueur d'au moins 1,5 m de l'unité à son extrémité. Retirez la gaine ainsi coupée des faisceaux de fils électriques.
2. Coupez chaque faisceau de fils en veillant à ce que chacun d'eux dépasse de la gaine du cordon de 10,2 cm.
3. Dénudez chaque faisceau de fils électriques sur environ 1,3 cm.



Spécifications

AP7585/AP7586

Spécifications électriques

Tension d'entrée nominale	230 V
Fréquence d'entrée	50 ou 60 Hz
Longueur du cordon	8,5 m
Connecteurs de sortie	AP7585 : Quatre prises CEI 320 C19 AP7586 : Quatre prises CEI 309, 230 V, 1~, 32 A
Consommation électrique maximale	32 A

Spécifications physiques

Taille (H × L × P)	AP7585 : 8,89×43,69×8,89 cm AP7586 : 8,89×43,69×15,24 cm
Dimensions avec emballage (H × L × P)	15,2×52,1×52,1 cm
Poids	4,1 kg
Poids avec emballage	5,0 kg

Spécifications environnementales

Altitude (au-dessus du niveau de la mer)	En fonctionnement : 0 – 3 000 m Hors fonctionnement : 0 – 15 000 m
Température	En fonctionnement : 0 à 45 °C Hors fonctionnement : -25 à 65 °C
Humidité	En fonctionnement : 0 – 95 % HR sans condensation Hors fonctionnement : 0 – 95 % HR sans condensation

Conformité aux normes

Normes de sécurité	VDE, CE
--------------------	---------

Garantie et services

Garantie limitée

American Power Conversion (APC) garantit que la PDU en rack bénéficie d'une garantie couvrant les défauts de matériaux et de fabrication durant une période de deux ans à compter de la date d'acquisition. Sous cette garantie, la responsabilité d'APC est limitée à la réparation ou au remplacement, à sa discrétion, des seuls produits défectueux. Cette garantie ne couvre pas les dommages résultant d'un accident, d'une négligence ou d'une mauvaise utilisation, ni d'une modification ou adaptation quelconque du produit. Cette garantie s'applique uniquement à l'acquéreur d'origine.

Limitations de garantie

En dehors des conditions stipulées par la présente, APC ne concède aucune garantie, expresse ou implicite, y compris toute garantie de commerciabilité et d'adéquation à un usage particulier. Certaines juridictions n'autorisent pas la limitation ou l'exclusion de garanties implicites ; par conséquent, les limitations ou exclusions susdites peuvent ne pas s'appliquer à l'acquéreur.

En dehors des conditions stipulées plus haut, en aucun cas APC ne peut être tenu responsable pour tout dommage direct, indirect, particulier, accidentel ou immatériel suite à l'utilisation de ce produit, même si APC a été prévenu de l'éventualité de tels dommages.

Précisément, APC ne peut être tenu responsable des coûts engendrés par de tels dommages, y compris la perte de bénéfices, la perte d'un équipement ou de son utilisation, la perte de logiciels ou de données, les frais de remplacement, les réclamations de tiers ou autres. Cette garantie vous confère des droits légaux spécifiques, il est possible que vous bénéficiiez d'autres droits en fonction de votre juridiction.

Utilisation du service de maintenance

Pour obtenir de l'assistance en cas de problème avec votre PDU en rack :

1. Notez le numéro de série et la date d'acquisition. Le numéro de série figure au-dessous de la PDU.
2. Prenez contact avec notre service d'Assistance clients en composant le numéro de téléphone qui figure sur la couverture arrière de ce manuel. Un technicien tentera de vous aider à résoudre le problème par téléphone.
3. Si vous devez renvoyer le produit, le technicien vous donnera un numéro de retour de produits défectueux (RMA). Si la garantie est arrivée à échéance, les frais de réparation ou de remplacement sont à votre charge.
4. Emballez l'unité avec soin. La garantie ne couvre pas les dommages subis lors du transport. Joignez une lettre indiquant votre nom, adresse, numéro RMA, un numéro de téléphone où vous joindre pendant la journée, une copie de votre facture et, si nécessaire, un chèque pour le règlement.
5. Notez clairement le numéro RMA sur l'emballage d'expédition.
6. Retournez l'unité en port payé avec accusé de réception à l'adresse indiquée par le technicien du service d'Assistance clients.

Politique en matière d'appareils de survie

Politique générale

American Power Conversion (APC) ne recommande pas l'utilisation de ses produits dans les cas suivants :

- Toute situation d'utilisation d'un appareil de survie où une panne ou un dysfonctionnement du produit APC peut entraîner l'arrêt de l'appareil de survie ou sérieusement affecter sa sécurité ou son efficacité.
- L'administration de soins hospitaliers.

En connaissance de cause, APC ne vendra pas ses produits s'ils sont destinés à de telles applications, sauf si APC reçoit par écrit l'assurance que (a) les risques de blessure ou de dommage ont été réduits au minimum, (b) le client assume tous les risques et (c) la responsabilité d'American Power Conversion est suffisamment limitée dans ces circonstances.

Exemples d'appareils de survie

Le terme *appareil de survie* désigne, entre autres, les analyseurs d'oxygène néonataux, stimulateurs nerveux (utilisés en anesthésie, soins palliatifs ou autres), appareils de transfusion automatique, pompes à sang, défibrillateurs, détecteurs d'arythmie et alarmes, stimulateurs cardiaques, systèmes d'hémodialyse, systèmes de dialyse péritonéale, incubateurs ventilateurs néonataux, ventilateurs pour adultes et enfants, ventilateurs utilisés en anesthésie, pompes à perfusion et tout autre appareil désigné comme « critique » par la U.S. FDA (Food and Drug Administration des Etats-Unis).

Une installation électrique et une protection contre le courant de fuite pour hôpitaux peuvent être commandées en option avec de nombreux onduleurs APC. APC ne déclare pas que ces unités comportant de telles modifications sont certifiées ou homologuées par APC ou toute autre organisation pour une utilisation dans un environnement hospitalier. Par conséquent, ces unités ne satisfont pas aux exigences requises pour être utilisées dans le cadre de l'administration de soins aux patients.

Assistance clients internationale d'APC

L'assistance clients pour ce produit et tout autre produit APC est disponible gratuitement de l'une des manières suivantes :

- Rendez-vous sur le site Web d'APC pour consulter le forum aux questions (FAQ), accéder à des documents stockés dans la base de connaissance APC et envoyer vos demandes d'assistance.
 - **www.apc.com** (Siège social)
Suivez les liens des pages Web APC menant au pays de votre choix, chaque site local fournissant des informations relatives à l'assistance clients.
 - **www.apc.com/support/**
Accédez à une assistance globale incluant des FAQ, une base de connaissance et une assistance via Internet.
- Contactez un centre d'assistance clients APC par téléphone ou en envoyant un courrier électronique.
 - Centres régionaux :

Ligne directe d'assistance à la clientèle InfraStruXure	(1)(877)537-0607 (gratuit aux Etats-Unis)
APC Etats-Unis, Canada (siège social)	(1)(800)800-4272 (gratuit aux Etats-Unis)
Amérique latine	(1)(401)789-5735 (Etats-Unis)
Europe, Moyen-Orient et Afrique	(353)(91)702000 (Irlande)
Japon	(0) 3 5434-2021
Australie, Nouvelle-Zélande, Océanie	(61) (2) 9955 9366 (Australie)

- Centres locaux, relatifs à un pays : connectez-vous sur **www.apc.com/support/contact** pour plus d'informations.

Contactez votre représentant APC ou tout autre revendeur chez qui vous avez acheté votre produit APC pour obtenir des informations relatives à l'assistance clients.

Droits d'auteur sur l'ensemble du contenu © 2004 American Power Conversion. Tous droits réservés. La reproduction en tout ou partie sans autorisation est interdite. APC, le logo APC, InfraStruXure et NetShelter sont des marques commerciales d'American Power Conversion Corporation qui peuvent être déposées dans certaines juridictions. Tous les autres noms de produits et de sociétés ainsi que les marques commerciales sont la propriété de leurs détenteurs respectifs et sont exclusivement utilisés à titre d'information.

