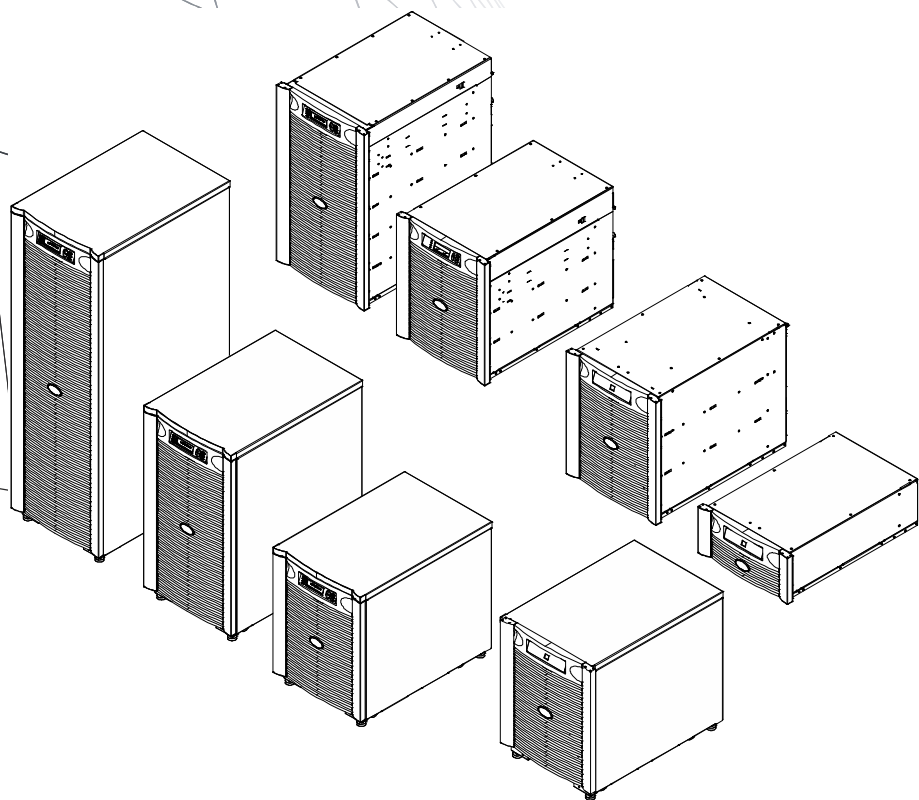


Elektrische installatie

Symmetra® LX Toren Rackmontage

UPS-modellen
200 V, 4-8 kVA
208/240 V, 4-8 kVA
220/230/240 V, 4-8 kVA

200 V, 4-16 kVA
208/240 V, 4-16 kVA
220/230/240 V, 4-16 kVA



Belangrijke veiligheidsmededelingen

BEWAAR DEZE INSTRUCTIES - Deze handleiding bevat belangrijke instructies die moeten worden gevolgd tijdens de installatie en onderhoud van APC™ Schneider Electric apparatuur en batterijen.

Lees de instructies aandachtig door. Zorg dat u bekend bent met het apparaat voordat u het probeert te installeren, gebruiken, repareren of onderhouden. Overal in deze handleiding en op de apparatuur kunnen de volgende speciale berichten voorkomen om te waarschuwen voor potentiële gevaren of om de aandacht te vestigen op informatie die een procedure verduidelijkt of vereenvoudigt.



De toevoeging van dit symbool aan een Gevaar of Waarschuwing veiligheidslabel geeft aan dat een elektrisch gevaar bestaat dat lichamelijk letsel tot gevolg kan hebben als de instructies niet worden opgevolgd.



Dit is het symbool voor veiligheidswaarschuwingen. Het wordt gebruikt om u te wijzen op risico's die persoonlijk letsel tot gevolg kunnen hebben. Houd u aan alle veiligheidsberichten die naast dit symbool staan, om letsel of overlijden te voorkomen.

GEVAAR

GEVAAR duidt op een gevaarlijke situatie die onmiddellijk, als zij niet wordt voorkomen, zal leiden tot de dood of ernstig letsel.

WAARSCHUWING

WAARSCHUWING wijst op een potentiële gevaarlijke situatie die, indien niet vermeden, kan resulteren in de dood of ernstig letsel.

LET OP

LET OP wijst op een potentiële gevaarlijke situatie die, indien niet vermeden, kan resulteren in licht of matig letsel.

MELDING

MELDING worden gebruikt om praktijken aan te geven die geen verband houden met lichamelijk letsel.

Richtlijnen voor productgebruik



<18 kg
<40 lb



18-32 kg
40-70 lb



32-55 kg
70-120 lb



>55 kg
>120 lb



Veiligheidsvoorschriften en algemene informatie

Inspecteer de inhoud van de verpakking bij ontvangst.

Breng de transporteur en de wederverkoper van eventuele schade op de hoogte.

- Dit apparaat is bedoeld voor gebruik op een locatie met beperkte toegang.
- Leef alle nationale en regionale elektrische voorschriften na.
- Alle bedrading dient door een gekwalificeerde elektricien te worden uitgevoerd.
- Werk onder gevaarlijke omstandigheden niet alleen.
- **Veranderingen en modificaties aan dit apparaat die niet uitdrukkelijk door Schneider Electric IT Corporation zijn goedgekeurd kunnen de garantie tenietdoen.**
- Deze UPS is uitsluitend bedoeld voor gebruik binnen gebouwen.
- Gebruik dit toestel niet in direct zonlicht, in contact met vloeistoffen of in extreem stoffige of vochtige omstandigheden.
- Zorg ervoor dat de luchtopeningen in de UPS niet worden geblokkeerd. Zorg voor voldoende ruimte voor een goede ventilatie.
- Sluit een UPS met een op de fabriek gemonteerd netsnoer direct aan op een stopcontact. Gebruik geen overspanningsbeveiligingen of verlengsnoeren.
- Deze apparatuur is zwaar. Gebruik altijd veilige heftechnieken die geschikt zijn voor het gewicht van de apparatuur.
- De batterijen zijn zwaar. Verwijder de batterijen voordat u de UPS en externe batterijpakken (XLBP's) in een rek monteert.
- Installeer in rekconfiguraties XLBP's altijd onderin. De UPS moet boven de XLBP's worden geïnstalleerd.
- Installeer randapparatuur altijd boven de UPS in rekconfiguraties.

Elektrische veiligheid

- Raak geen enkele metalen connector aan voordat de stroom is uitgeschakeld.
- Voor modellen met een vast bedrade invoer moet de aansluiting op het lichtnet worden uitgevoerd door een elektricien.
- Alleen 230 V-modellen: Om te voldoen aan de EMC-richtlijn voor in Europa verkochte producten mogen de aan de UPS bevestigde snoeren niet meer dan 10 meter lang zijn.
- De beschermende aardgeleider voor de UPS voert de lekstroom van de lasten (computerapparatuur) af. Er moet een geïsoleerde aardgeleider worden aangebracht als onderdeel van het takcircuit dat stroom naar de UPS toevoert. De geleider moet dezelfde dikte en isolatiemateriaal hebben als de gearde en ongearde voedingsgeleiders van het takcircuit. De geleider is meestal groen, met of zonder een gele streep.
- Lekstroom voor een insteekbare UPS van type A kan 3,5 mA overschrijden wanneer een afzonderlijke aardingsklem wordt gebruikt.
- De aardgeleider van de UPS-ingang moet correct verbonden zijn met beschermende aarde op het servicepaneel.
- Als de UPS-ingangsstroom wordt geleverd door een afzonderlijk afgeleid systeem, moet de aardgeleider correct zijn verbonden met de stroomtransformator of de motorgeneratorset.

Veiligheid van de bedrading

- Controleer of alle elektrische circuits en de laagspanningscircuits (stuurcircuits) spanningsloos en vergrendeld zijn alvorens kabels te installeren of aansluitingen te maken in de aansluitdoos of op de UPS.
- Alle bedrading dient door een gekwalificeerde elektricien te worden uitgevoerd.
- Kies de draaddikte en de stekkers overeenkomstig de nationale en lokale regelgeving.
- De bedrading moet worden goedgekeurd door een lokale inspecteur.
- Trekontlasting is vereist voor alle bedrading (geleverd bij geselecteerde producten). Klembare trekontlastingen worden aanbevolen.
- Alle openingen die toegang geven tot UPS-bedradingsterminals moeten worden afgedekt. Als dit niet gebeurt, kan dit tot lichamelijke letsel of schade aan de apparatuur leiden.

Veiligheid bij loskoppeling van de stroom

- De UPS bevat interne batterijen en kan een schokgevaar opleveren, zelfs wanneer deze is losgekoppeld van AC- en DC-stroom.
- De AC- en DC-uitgangen kunnen op elk moment worden geactiveerd met afstandsbediening of automatische besturing.
- Voer de volgende taken uit voordat u de apparatuur installeert, onderhoudt of repareert:
 - Zet de aan/uit-schakelaar in de stand UIT.
 - Zet de hoofdonderbreker in de stand UIT.
 - Koppel alle batterijmodules los.
 - Koppel indien aanwezig de externe batterijkast los.
 - Koppel de netspanning en vertakkingsschakeling los

Veiligheid van de batterij

- Vervang batterijen alleen door batterijen met hetzelfde nummer en van hetzelfde type.
- De batterijen gaan meestal twee tot vijf jaar mee. De levensduur van een batterij hangt af van de omgevingsfactoren. Verhoogde omgevingstemperaturen, netspanning van slechte kwaliteit en frequente ontladingen van korte duur verkorten de levensduur van batterijen. Batterijen moeten vóór het einde van de levensduur worden vervangen.
- Vervang de batterijen onmiddellijk wanneer het toestel aangeeft dat vervanging van de batterij noodzakelijk is.
- APC™ Schneider Electric maakt gebruik van onderhoudsvrije verzegelde loodzuuraccu's. Bij normaal gebruik is er geen contact met de interne componenten van de batterij. Overladen, oververhitting of ander verkeerd gebruik van batterijen kan leiden tot ontlading van batterijelektrolyt. Vrijgekomen elektrolyt is giftig en kan schadelijk zijn voor de huid en de ogen.
- LET OP: Verwijder sieraden zoals kettingen, polshorloges of ringen alvorens batterijen te installeren of te vervangen. Gebruik gereedschap met geïsoleerde handvatten. Hoge kortsluitingsstroom door geleidende materialen kan ernstige brandwonden veroorzaken.
- LET OP: Gooi accu's niet weg door ze in brand te steken. De batterijen kunnen ontploffen.
- LET OP: Open of wijzig accu's niet. Vrijgekomen materiaal is schadelijk voor de huid en ogen en kan giftig zijn.

Algemene informatie

- Het model- en serienummer vindt u op een klein etiket achterop. Bij sommige modellen zit er nog een etiket op het frame onder de voorklep.
- Gebruikte batterijen moeten altijd worden gerecycled.
- Recycle de verpakkingsmaterialen of bewaar ze om ze opnieuw te kunnen gebruiken.

Elektrische installatie

GEVAAR

RISICO OP ELEKTRISCHE SCHOK.

- Leef alle nationale en regionale elektrische voorschriften na.
- De bedrading dient door een gekwalificeerde elektricien te worden uitgevoerd.
- Lees en volg alle veiligheids- en installatie-instructies in deze handleiding.

Het niet opvolgen van deze instructies kan leiden tot schade aan apparatuur, persoonlijk letsel of overlijden.

Vaste bedrading van de UPS

LET OP

RISICO OP ELEKTRISCHE SCHOK.

- Ontkoppel de stroomonderbreker van het stroomnet voordat u het apparaat of de aangesloten apparatuur installeert of onderhoudt.
- Ontkoppel de apparatuur van het apparaat voordat u onderhoud aan apparatuur uitvoert.
- De AC- en DC-uitgangen kunnen op elk moment worden geactiveerd met afstandsbediening of automatische besturing.
- Gebruik de UPS niet als veiligheidsonderbreker.

Het niet naleven van deze instructies heeft mogelijk licht of middelmatig letsel tot gevolg.

LET OP

RISICO OP ELEKTRISCHE SCHOK.

- Leef alle nationale en regionale elektrische voorschriften na.
- De bedrading dient door een gekwalificeerde elektricien te worden uitgevoerd.
- De diameter van de draad moet voldoen aan de vereiste stroomcapaciteit en nationale en lokale elektriciteitsregels.
- Gebruik klembare trekontlastingsvoorzieningen die bij het apparaat worden geleverd.
- De UPS moet zijn aangesloten op netstroom, voorzien van een stroomonderbreker als opgegeven in onderstaande tabellen.
- Aanbevolen moment voor schroef invoeraansluiting: Zie bedradingstabel.
- Nadat de bedrading is voltooid, moeten alle openingen in de bedradingseenheid worden afgedekt.

Het niet naleven van deze instructies heeft mogelijk licht of middelmatig letsel tot gevolg.

Bedraden van de UPS (vervolg)

220/230/240 V modellen

Ingangsaansluitingen				
Maximale belasting	Methode	Spanning (Vac)	Circuit Breaker Rating*	Verbinding
8 kVA	Goed bevestigd (standaard op eenheden bevestigd op toren en rack)	1 fasen 220, 230, 240 3 fasen 380, 400, 415	50 A	<ul style="list-style-type: none"> Externe stroomonderbreker #6 AWG (16 mm²) Torque 40 in-lb (4.5 N-m) Eén fase: 3-draads, L1-N-G Drie fasen: 5-draads, L1-L2-L3-N-G
16 kVA	Goed bevestigd (standaard op eenheden bevestigd op toren en rack)	1 fasen 220, 230, 240 3 fasen 380, 400, 415	100 A	<ul style="list-style-type: none"> Externe stroomonderbreker #3 AWG (25 mm²) Torque 40 in-lb (4.5 N-m) Eén fase: 3-draads, L1-N-G Drie fasen: 5-draads, L1-L2-L3-N-G
Uitgangsaansluitingen				
Maximale belasting	Methode	Spanning (Vac)	Circuit Breaker Rating*	Verbinding
8 kVA	Goed bevestigd (standaard op eenheden bevestigd op toren en rack)	220 230 240	50 A	<ul style="list-style-type: none"> Externe stroomonderbreker #6 AWG (16 mm²) Torque 40 in-lb (4.5 N-m) Eén fase: 3-draads, L1-N-G
	Uitvoersockets (standaard op eenheden op rack bevestigd)	220 230 240		<ul style="list-style-type: none"> 6 (IEC 320 C19) sockets met 6 (15 A, 250V) circuit breakers 8 (IEC 320 C13) sockets met 2 (10 A 250 V) circuit breakers
16 kVA	Goed bevestigd (standaard op eenheden bevestigd op toren en rack)	220 230 240	100 A	<ul style="list-style-type: none"> Externe stroomonderbreker #3 AWG (25 mm²) Torque 40 in-lb (4.5 N-m) Eén fase: 3-draads, L1-N-G
	Uitvoersockets (standaard op eenheden op rack bevestigd)	220 230 240		<ul style="list-style-type: none"> 10 (IEC 320 C19) sockets met 10 (15 A, 250 V) circuit breakers 8 (IEC 320 C13) sockets met 2 (10 A 250 V) circuit breakers

* Aanbevolen

Bedraden van de UPS (vervolg)

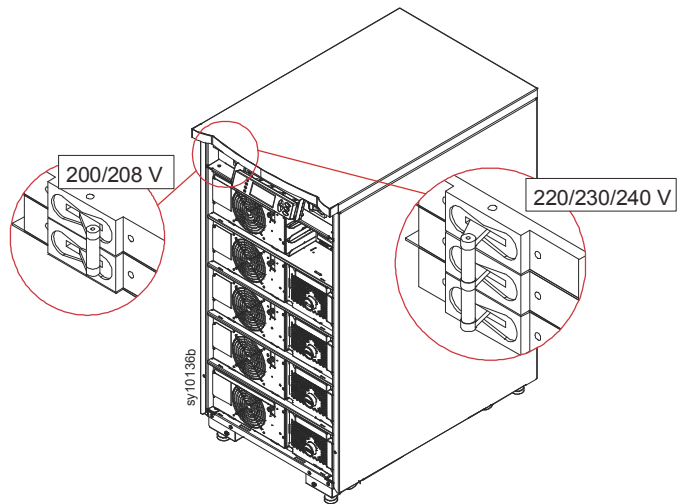
200/208/240 V modellen

Ingangsaansluitingen				
Maximale belasting	Methode	Spanning (Vac)	Circuit Breaker Rating*	Verbinding
8 kVA	Goed bevestigd (standaard op eenheden bevestigd op toren en rack)	200, 208 of 240	50 A	<ul style="list-style-type: none"> Externe stroomonderbreker #6 AWG (14 mm² Japan) Torque 40 in-lb (4.5 Nm) 4-draads (L1-L2-N-G)
16 kVA	Goed bevestigd (standaard op eenheden bevestigd op toren en rack)	200, 208 of 240	100 A	<ul style="list-style-type: none"> Externe stroomonderbreker #3 AWG (22 mm² Japan) Torque 40 in-lb (4.5 Nm) 4-draads (L1-L2-N-G)
Uitgangsaansluitingen				
Maximale belasting	Methode	Spanning (Vac)	Circuit Breaker Rating*	Verbinding
8 kVA	Goed bevestigd (standaard op eenheden bevestigd op toren en rack)	100/200, 120/208, of 120/240	50 A	<ul style="list-style-type: none"> Externe stroomonderbreker #6 AWG (14 mm² Japan) Torque 40 in-lb (4.5 Nm) 4-draads (L1-L2-N-G)
	Vergaarbak voor uitvoer (standaard op eenheden op rack bevestigd)	100/200, 120/208, of 120/240		<ul style="list-style-type: none"> 2 (L14-30R) 4 (L5-20R)
16 kVA	Goed bevestigd (standaard op eenheden bevestigd op toren en rack)	100/200, 120/208, of 120/240	90 A	<ul style="list-style-type: none"> Externe stroomonderbreker #3 AWG (22 mm² Japan) Torque 40 in-lb (4.5 Nm) 4-draads (L1-L2-N-G)
	Vergaarbak voor uitvoer (standaard op eenheden op rack bevestigd)	100/200, 120/208, of 120/240		<ul style="list-style-type: none"> 4 (L14-30R) 8 (L5-20R)

* Aanbevolen

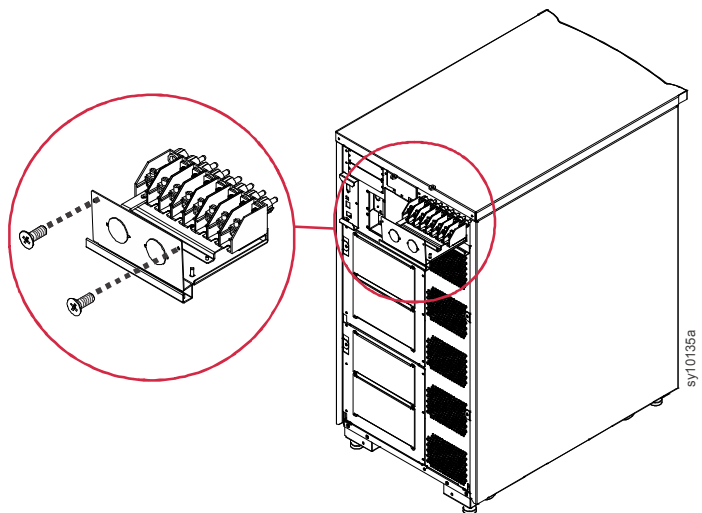
Bedraden van de UPS (vervolg)

Zet de stroomonderbreker in de UIT-stand.



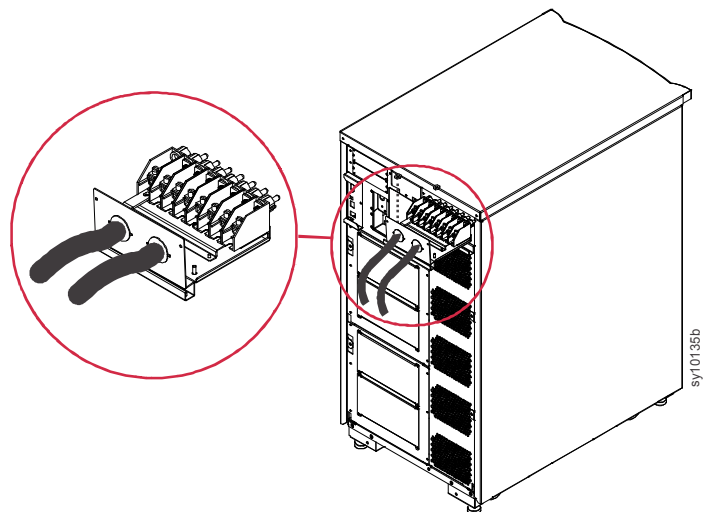
Verwijder de twee schroeven waarmee de AC-lade is bevestigd aan de UPS.

Schuif de AC-lade uit de UPS



Steek de leidingen met de juiste maat door de openingen in de AC-lade.

Bevestig de leiding aan de AC-lade met leidingklemmen van het juiste formaat.



Bedraden van de UPS (vervolg)

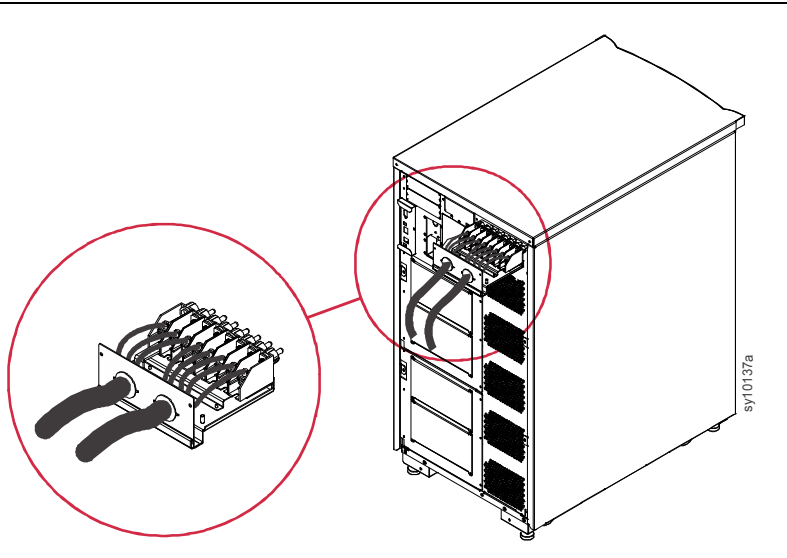
Gebruik de juiste diameter kabel waarnaar wordt verwezen in de tabel aan het begin van dit hoofdstuk.

Steek de juiste input- en outputdraden door de leidingen en in de AC-lade.

Zodra de draden door de leidingen zijn geleid, verbindt u de in- en uitgangen met de juiste klemmen.

Raadpleeg het etiket op de UPS of de tabel aan het begin van dit hoofdstuk.

Zet de draden vast met de torsie waarnaar verwezen wordt in de tabel aan het begin van dit hoofdstuk.

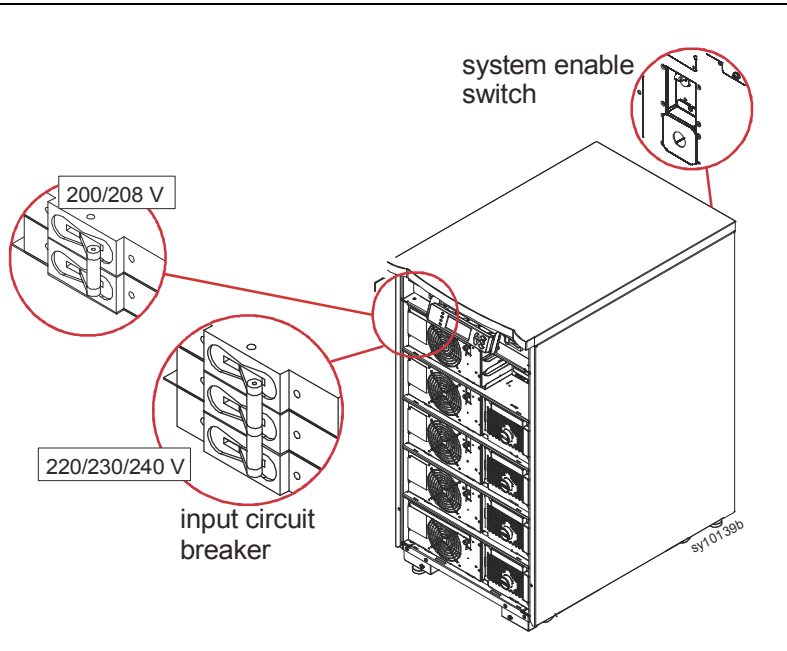


Om de bedrading te testen:

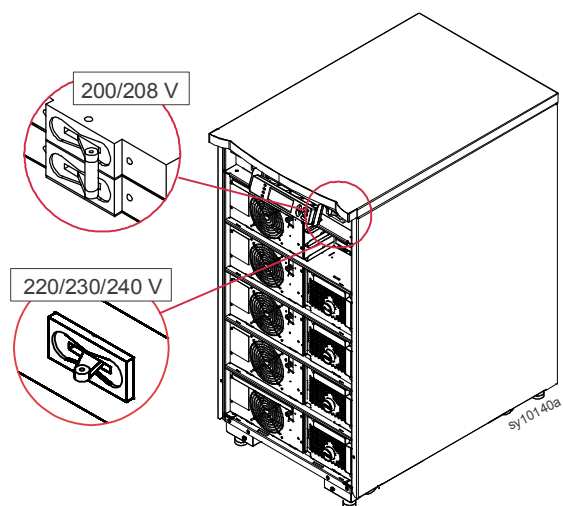
Zet de spanning AAN

Zet de ingangsstroomonderbreker en desysteem schakelaar AAN.

Indien de Vin-waarde op het UPS-display niet overeenkomt met uw netspanning, moet u de ingangsbedrading controleren.



Om de uitgangsbekabeling te testen, zet u de bypass schakelaar AAN.



Nadat u de bedrade verbindingen heeft gecontroleerd, schakelt u de ingangsstroomonderbreker en de bypass schakelaar UIT.

Connect Emergency Power Off

⚠ GEVAAR

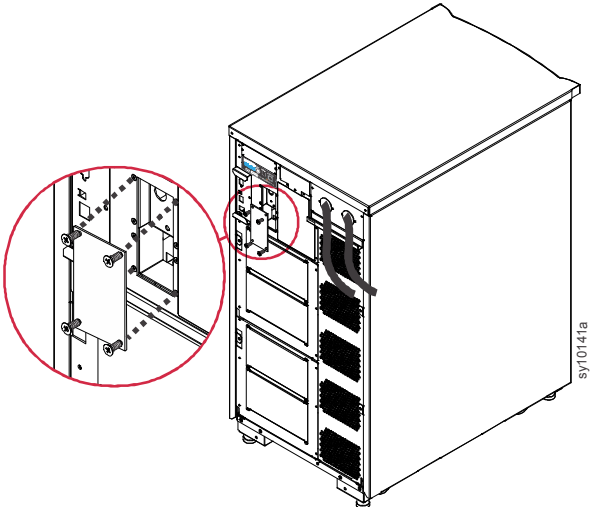
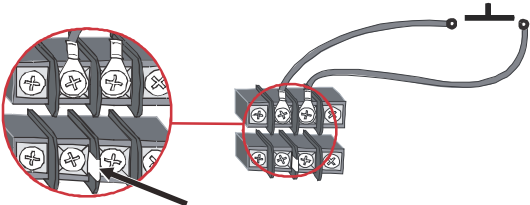
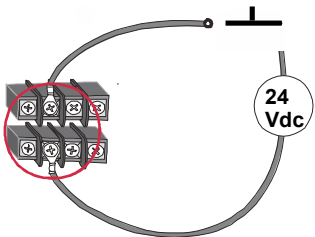
RISICO OP ELEKTRISCHE SCHOK.

- Leef alle nationale en regionale elektrische voorschriften na.
- De bedrading dient door een gekwalificeerde elektricien te worden uitgevoerd.
- Lees en volg alle veiligheids- en installatie-instructies in deze handleiding.
- Sluit een Remote Emergency Power Off (REPO)-schakelaar aan.

Het niet opvolgen van deze instructies kan leiden tot schade aan apparatuur, persoonlijk letsel of overlijden.

Er moet een Remote Emergency Power Off (REPO)-schakelaar worden geïnstalleerd.

Raadpleeg de Symmetra LX veiligheids- en algemene informatiegids voor REPO-vereisten en gedetailleerde veiligheidsinstructies.

<p>Verwijder het toegangspaneel van de stroomonderbreker.</p>	
<p>Voor een installatie die een extern schakelaar gebruikt, sluit u de REPO-switch aan op een bestaande tijdelijke verbindingdraad</p>	
<p>Voor een installatie die een schakelaar en een externe 24 V-voeding gebruikt, verwijdert u de tijdelijke verbindingdraad en sluit u de REPO-schakelaar aan met een kabel en ringkabelschoen op de externe voeding.</p>	

Optionele accessoires

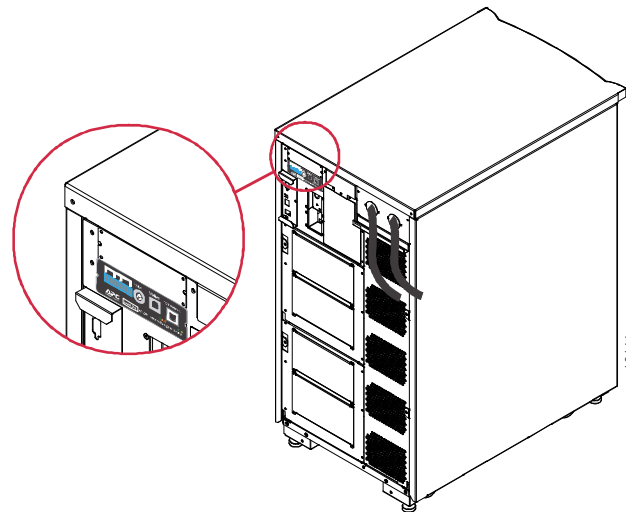
Accessoire Netwerkmanagementkaart (NMC)

Een optionele accessoire kaart beschikbaar is met een aantal configuraties.

Sommige configuraties bevatten een aanvullende management accessoire kaart.

Installeer de accessoire kaart voor de beheerfuncties in de lege sleuf aan de achterkant van de UPS.

Een installatiehandleiding wordt meegeleverd met de accessoire beheer kaart.



Power Distribution Unit Panelen en Load Connection

Een optioneel PDU-paneel is beschikbaar bij sommige configuraties.

Een installatiegids wordt bij het optionele PDU-paneel meegeleverd.

Loads kunnen rechtstreeks worden aangesloten op de UPS via de output sockets op het PDU-paneel.

Zorg ervoor dat de totale load aangesloten een PDU-paneel de spanning van de netstroomonderbreker op het PDU-paneel niet overschrijdt.

APC™ per Schneider Electric Wereldwijde klantenondersteuning

De klantenondersteuning staat voor dit en elk ander product van Symmetra® by Schneider Electric gratis ter beschikking en kan op de volgende manieren bereikt worden:

- Bezoek de website van APC by Schneider Electric, www.apc.com om in de APC-kennisbank documenten te bekijken en om vragen voor te leggen aan de klantenondersteuning.
 - **www.apc.com** (Hoofdzetel van de firma)
Ga naar de gelokaliseerde websites van APC by Schneider Electric voor specifieke landen; elke website geeft informatie over klantenondersteuning.
 - **www.apc.com/support/**
Wereldwijde ondersteuning met de APC Kennisbank en ondersteuning via het internet (e-ondersteuning).
- Neem telefonisch of per e-mail contact op met de klantenondersteuning van APC by Schneider Electric.
 - Lokale, landspecifieke centra: ga naar **www.apc.com/support/contact** voor contactinformatie.
 - Neem contact op met de vertegenwoordiger van APC by Schneider Electric of met andere distributeurs waar u uw product van APC by Schneider Electric gekocht hebt voor informatie over het verkrijgen van lokale klantenondersteuning.

© 2018 APC by Schneider Electric. APC, the APC-logo, Smart-UPS en Symmetra zijn eigendom van Schneider Electric Industries S.A.S. of hun gelieerde ondernemingen. Alle andere handelsmerken zijn het eigendom van de betreffende merkhouders.