



用戶手冊

中文繁體

APC 隔離與降壓變壓器

10/20 kVA

簡介

APC 的 10 kVA 與 20 kVA 隔離變壓器係作為濾波器之用，讓 UPS 與連接的裝備能夠過濾掉市電線路上的電壓波動或干擾。

APC 10 kVA 降壓變壓器可將較大的輸入電壓轉換成較低的輸出電壓，以更適合某些環境或系統組態的使用。

隔離與降壓變壓器可安裝在直立式或機架式的組態中。

注意：本文件的插圖可能與實際的組態有所不同。

開箱

安裝之前請先詳閱安全指南。

到貨後，請先檢查變壓器。如有損壞請通知貨運商或經銷商。

包裝材料可以回收，請保管好以便下次使用或妥善處理。


檢查包裝的內容物：

- 變壓器
- 四個前框架
- 四隻把手
- 導軌套件
- 書面資料包，內含：
 - 產品文件
 - 用戶手冊光碟
 - 安全資訊
 - 保固資訊
- 標籤貼紙
- 機架式托架
- 導軌對準用托架
- 上蓋
- 安裝穩定器
- 硬體
- 通訊纜線

環境規範

本裝置係設計來僅供室內環境的使用。請勿在有過多灰塵的環境中使用此裝置。

溫度	32° 至 104° F (0° 至 40° C)
濕度	非凝結性相對溼度 0 至 95%。

 113/118 公斤 (220/260 磅)	本裝置是相當重的，請將其放置於牢固可靠並足以支撐其重量的位置。
--	---------------------------------

電力規格

注意：請遵守一切國家和地方的電力規定。

型號	APTF10KW01	APTF10KT01	APTF10KJ01	APTF20KW01
額定輸入電壓 - 一相	200-240、200、 208、240 Vac	208、240 Vac	200 Vac	200-240、200、 208、240 Vac
額定輸入電壓 - 雙相	380-415、480 Vac	480 Vac	400 Vac	380-415、480 Vac
輸入電壓範圍	170-480 Vac			
單相輸入 電流額定值 (分支斷路器)	48 A (60A)		80 A (100A)	
雙相輸入 電流額定值 (分支斷路器)	24 A (30A)		40 A (50A)	
輸入接線 ***	固線式 (6 AWG) (13.3 mm ²)			固線式 (3 AWG) (26.7 mm ²)
線路頻率	45-65 Hz			
效率	94%	94%	92 %	96%
額定輸出電壓)	220-240、240、 200、208、120、 100 Vac	240、208、120 Vac	200、100 Vac	220-240、240、200、 208、120、100 Vac
輸出插座 ***	固線式 * (6 AWG) (13.3 mm ²)	固線式 * (6 AWG) (13.3 mm ²) PDU：(2) L14-30、 (2) L5-20	固線式 * (6 AWG) (13.3 mm ²) PDU：(2) L14-30、 (2) L5-20	固線式 (3 AWG) (26.7 mm ²)
最大輸出功率 **	10 kVA 10 kW	10 kVA 10 kW	10 kVA 10 kW	20 kVA 20 kW

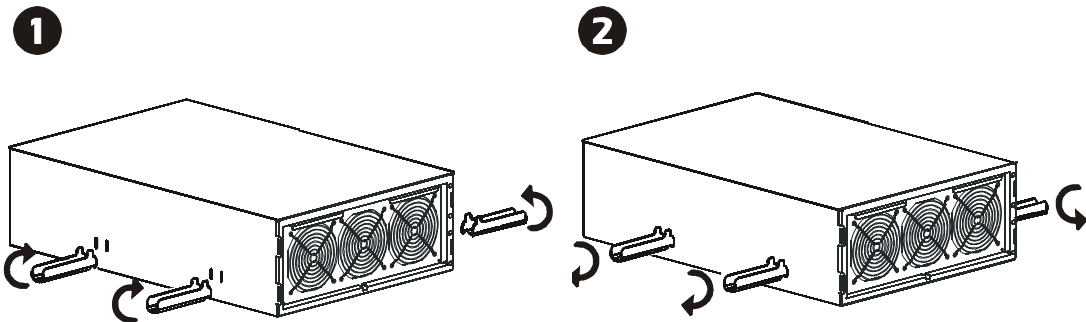
* 選項的 PDU 面板可供 10 kVA 裝置的使用。預知更多資訊，請造訪網站：www.apc.com。

** 低電壓會降低最大輸出功率與 VA 值。

*** 建議的線徑係典型的尺寸。實際的線徑大小必須滿足安培容量的要求與當地和國家規定與標準。

把手安裝

安裝四隻把手，將變壓器從棧板處提起，然後移至安裝地點。注意：如果是機架式裝備，請在安裝機架式托架與導軌對準用托架之後安裝把手（請參閱機架安裝）。



電力配置

注意：

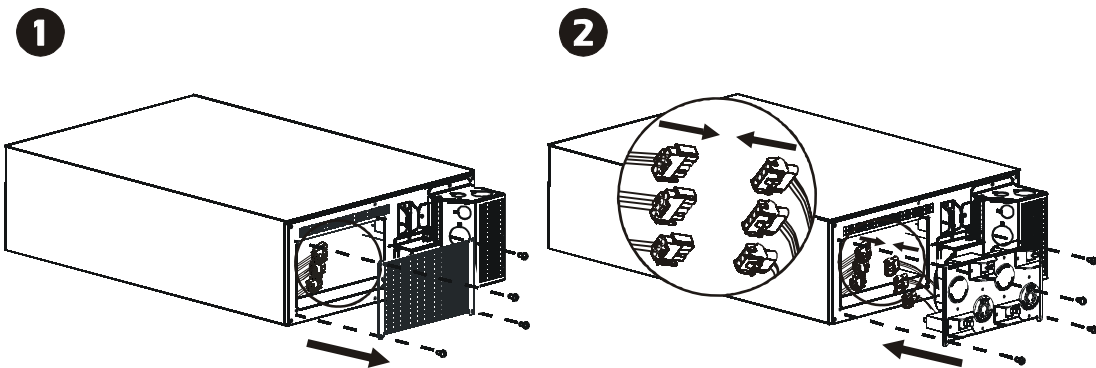
- 所有的電力配置工作必須由合格的電工執行。
- 請遵守一切國家和地方的電力規定。

PDU 面板安裝

警告： 端子板跳線位置必須更改（請參閱變壓器佈線）。

注意： 請在進行佈線之前安裝 PDU 面板。

請為選項的 PDU 面板輸出端安裝 PDU 面板附件（未隨附提供）。

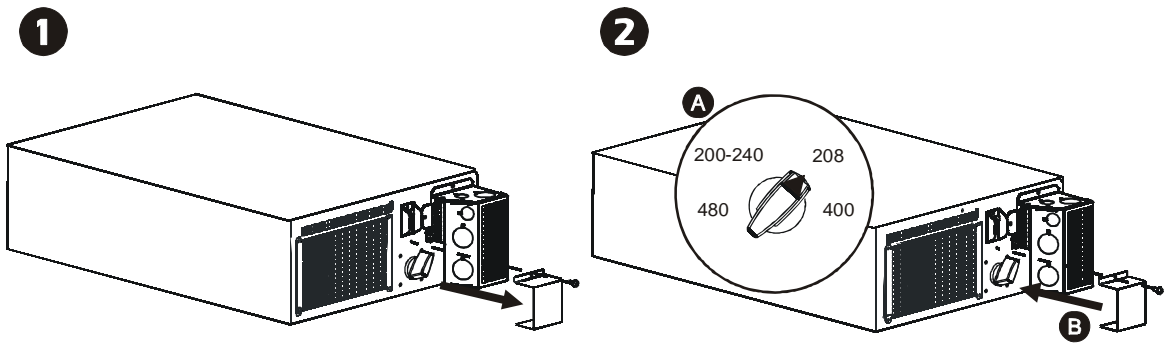


電壓開關選項

警告： 當通上輸入電壓時，請勿調整電壓選項開關。負載端可能會損壞。

在變壓器通上市電之前，請經由設定電壓選項開關（位於後方面板之上）的方式來選擇特定組態所需的電壓。請參閱下圖。

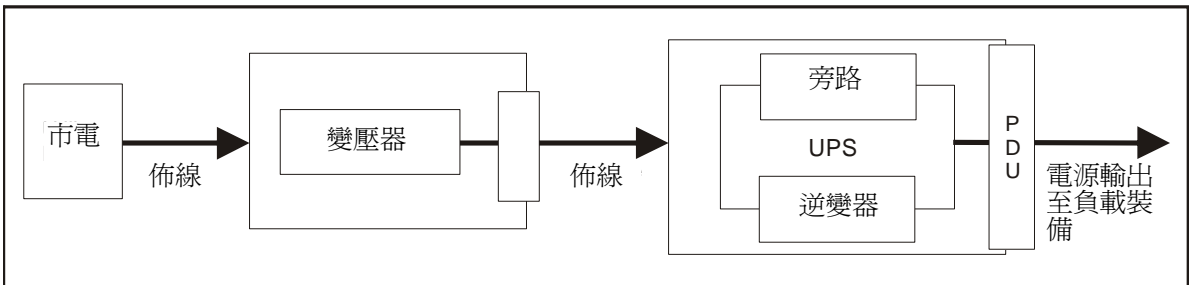
市電電壓	輸入電壓選擇開關位置	輸出電壓
220-240	200-240	220-240
208	208	240/208/120
240	200-240	240/208/120
200	200-240	200/100
380-415	400	220-240
400 (日本)	480	200/100
400	480	240/208/120



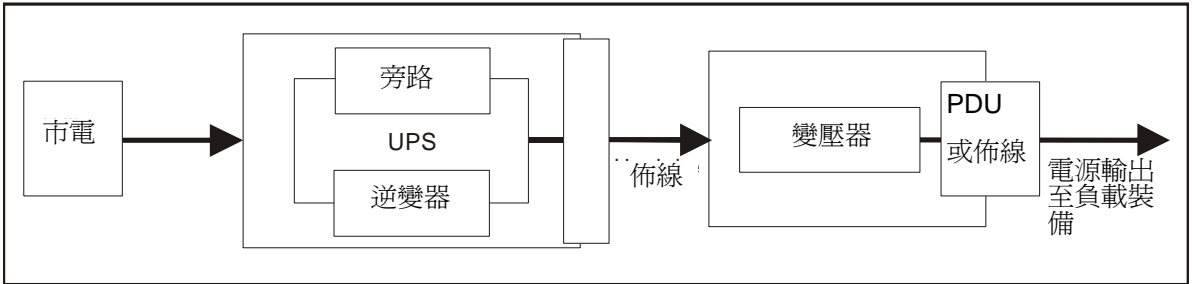
固線式佈線

注意：如果安裝在機架中，請在進行佈線之前安裝（參閱機架安裝）。

輸入隔離變壓器（僅適用於 10/20 kVA 固線式裝置）：



輸出隔離 / 降壓變壓器（僅適用於 10 kVA 固線式 / PDU 裝置）：



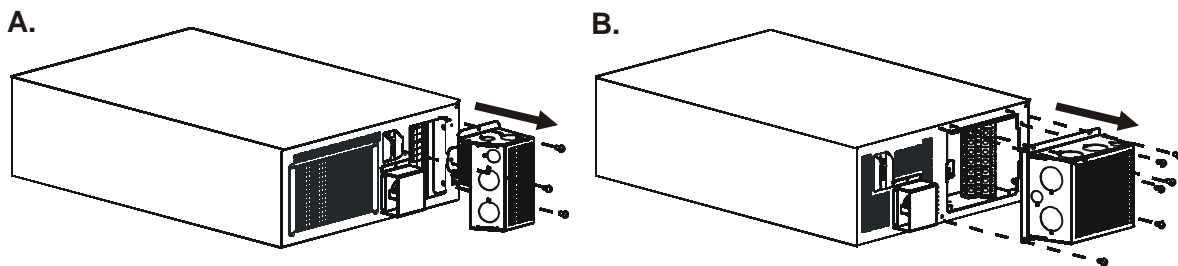
變壓器佈線

1. 僅適用於輸入佈線，安裝市電斷路器時，請遵守地方的電力規定。

注意：10 kVA 裝置的分支斷路器值為：一相 - 60 A，雙相 - 30 A；20 kVA 裝置的分支斷路器值為：一相 - 100A，雙相 - 50 A。建議使用額定值係配合變壓器負載的分支斷路器。

2. 關閉（OFF）變壓器輸入斷路器與市電斷路器。

3. 取下螺絲，然後卸下操作面板。（10kVA 裝置請參閱 A；20 kVA 裝置請參閱 B。）



4. 卸下圓形物件（Circular Knockout）。

5. 安裝選項的 PDU 面板時，請根據輸出電壓移動端子板跳線。100/120/200/240 V 裝置應該進行佈線 $\frac{1}{2}$ -8；而 220-240 V 裝置應該進行佈線 $\frac{1}{2}$ -7。有關端子板跳線識別資訊，請參閱 C。

6. 使電線穿過圓形物件孔並接到端子板。請先接上接地板。（有關端子板跳線識別資訊，請參閱 C，有關端子板接線則請參閱 D。）

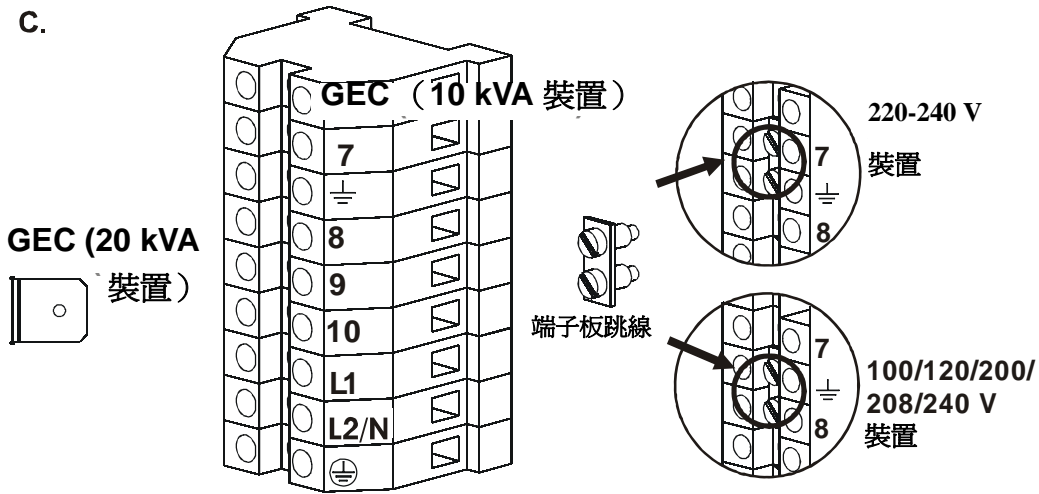
輸入接線	輸出接線（選購）
接線至 L1、L2/N 與 $\frac{1}{2}$ 。	接線至 7、8、9、10 與 $\frac{1}{2}$ 。
選項的第二接地功能，請接至接地電極導體（GEC）。	選項的第二接地功能，請接至接地電極導體（GEC）。

7. 開啓斷路器（ON）。

8. 檢查線路電壓。

9. 重新安裝操作面板。

C.



D.

類型	輸入電壓	在 60 A (10 kVA 裝置) 或 100 A (20 kVA 裝置) 下的輸出電壓			
		端子板接線			
	開關位置	710	79	810	87
一相	200-240 V (10 kVA 裝置為 60A, 或 20 kVA 裝置為 100 A)	200/240 V	208V	100/120 V	100/120 V
	208 V (10 kVA 裝置為 60A, 或 20 kVA 裝置為 100 A)	240 V	208 V	120 V	120 V
雙相	400 V (10 kVA 裝置為 30A, 或 20 kVA 裝置為 50 A)	220/240 V	無	無	無
	480 V (10 kVA 裝置為 30A, 或 20 kVA 裝置為 50 A)	240 V/200 V*	208 V	120 V/100 V*	120 V/100 V*

* 使用 400V 日本的應用例將依規定輸出 200 V 或 100 V。

安裝

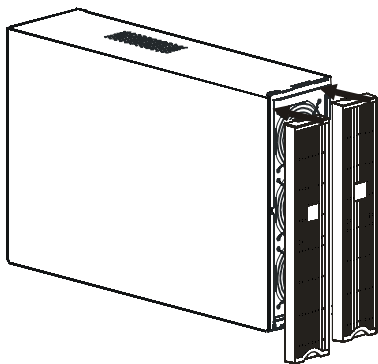
直立式安裝

注意：

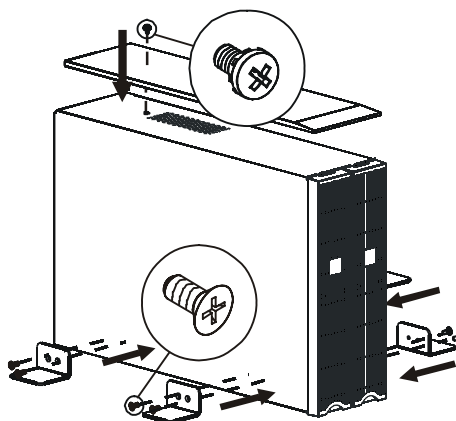
- 變壓器必須安裝在 UPS 的「左邊」（當面向裝置的「正面」時）。
- 若您的組態中包括選項的旁路面板，請確保該面板係安裝在變壓器的「左邊」（當面向裝置的「正面」時）。有關安裝說明，請參考旁路面板文件。

單機式組態

1

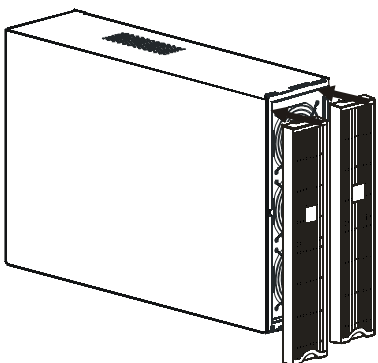


2

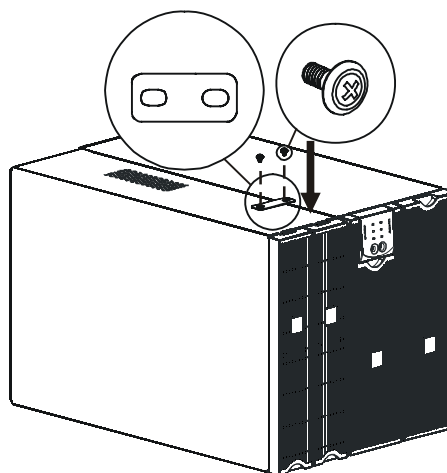


使用 Smart-UPS RT 進行組態

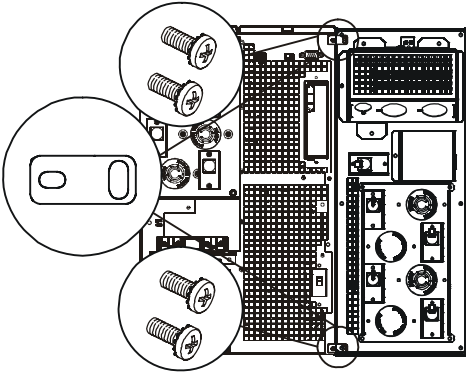
1



2



3



機架安裝

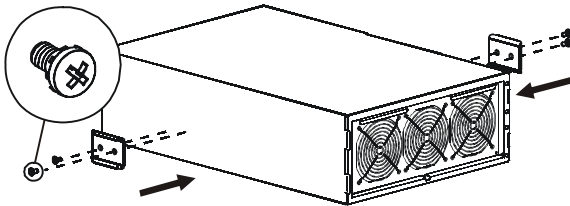
將導軌安裝至機架中。

關於導軌的詳細安裝資訊，請參閱導軌套件中的說明。

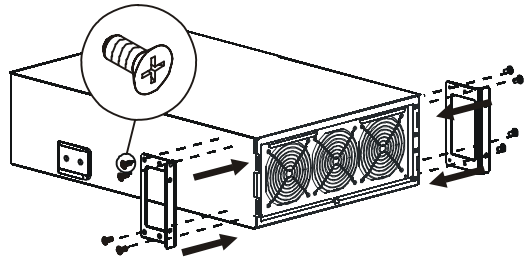
從直立式至機架式的轉換

注意：由於裝置的重量因素，變壓器應該安裝在機架的底部。

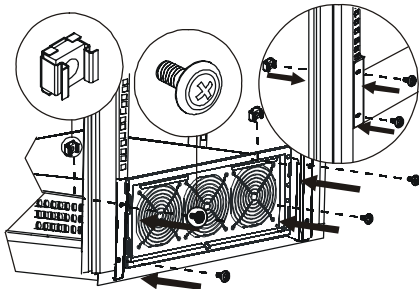
1



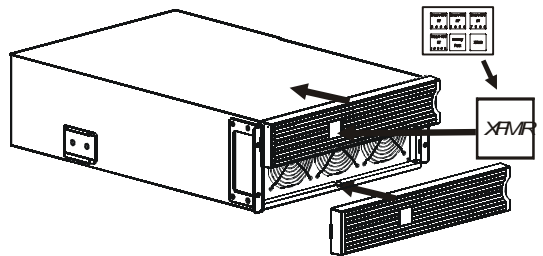
2



3

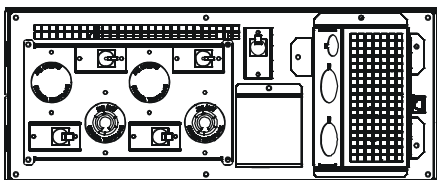


4

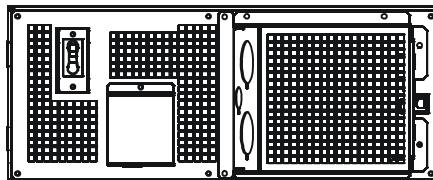


將設備和電源接至變壓器

10 kVA 後方面板：



20 kVA 後方面板：



啓動

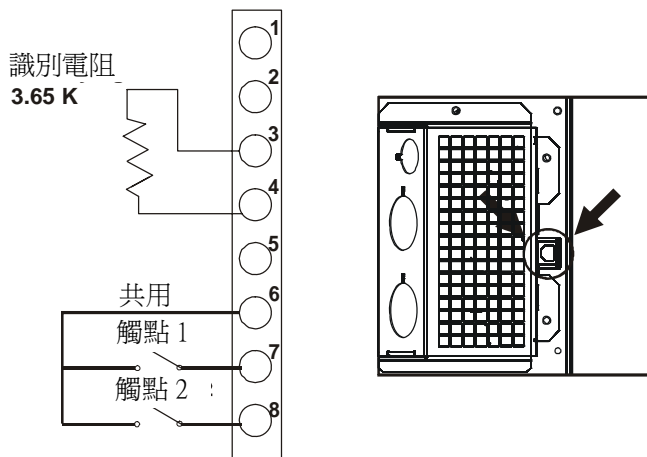
注意：

- 佈線工作必須由合格的電工執行。
- 請遵守一切國家和地方的電力規定。

1. 請檢查所有的電源都已關閉（OFF）。
2. 若需要，請更換 PDU 面板（請參閱 *PDU 面板安裝*）。
3. 經由設定電壓選項開關來選擇輸出電壓（參閱 *電壓開關選項*）。
4. 變壓器佈線（參閱 *固線式佈線*）。
5. 僅適用於 PDU 面板組態，將負載端連接至變壓器。
6. 安裝選項的通訊纜線（請參閱以下的 *選項通訊纜線*）。
7. 確認輸入斷路器處於開啓狀態（ON）。
8. 打開所有連接設備的電源開關。

選項通訊纜線

8 針 RJ45，故障 / 警告



通訊纜線訊號

電線顏色	名稱	訊號功能	連接至 AP9619 的接線	連接至 AP9340 或 AP9350 的接線	極性
綠色	共用	-	區域 1 NC* 或 區域 2 NC*	使用者 1 Negative (-) 或 使用者 2 Negative (-)	-
白色 (帶棕色)	觸點 1	風扇故障與過熱警告	區域 1 COM**	使用者 1 Positive (+)	事件發生時開啓
棕色	觸點 2	過熱關機	區域 2 COM**	使用者 2 Positive (+)	事件發生時開啓

* 常關

** 共用

故障檢測

問題和 (或) 可能原因	解決辦法
觸點 1 (風扇故障 / 過熱警告)	
某一風扇可能被阻塞或轉速過慢。 裝置的內部溫度超過正常的範圍。	<ul style="list-style-type: none"> 請確保風扇沒有被阻塞。 可能的話，請減少負載。 請立即聯絡維修人員。 注意：乾接點係設計來在裝置過熱關機之前開啓，以作為警告之用。如果未採取適當的措施，系統可能在一個小時之內關機。
觸點 2 (輸入斷路器位置)	
輸入電流額定值過大。 內部溫度超過安全操作範圍。	<ul style="list-style-type: none"> 請減少負載並關閉斷路器。 如果斷路器無法保持在關閉狀態，請與維修人員聯繫。 注意：如果斷路器為開啓，則此乾接點將會開啓。

維護與檢修

PDU 面板更換

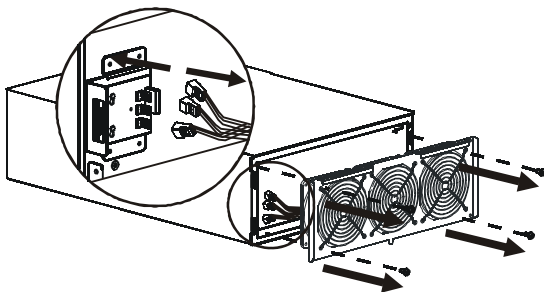
請參閱 *PDU 面板安裝說明*。

風扇面板更換

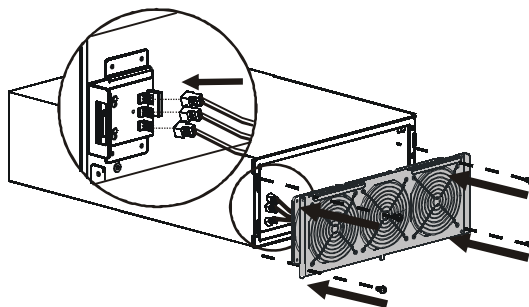
注意：您僅能在更換期間操作風扇面板。在風扇面板更換期間，變壓器與其他的元件將持續運行並保持使用中的狀態。

在風扇面板移除後，風扇將立即關閉；當新的風扇面板插入後，風扇將立即通電。

1



2



檢修

若變壓器需要檢修，不要將其送回經銷商。請依以下步驟處理：

1. 透過 APC 網站：www.apc.com，與 APC 客戶支援中心聯絡。
 - 請記錄位於變壓器後方的型號、序號、與購買日期等資訊。若打電話給 APC 客戶服務中心，則技術人員會要求您描述故障並試圖在通電話過程中解決故障。如果問題不能在電話中解決，技術人員會發給您一組「維修商品授權編號」(RMA#)。
 - 若變壓器在保固期內，可免費維修。
 - 檢修或退還產品的程序可能因國家而有不同。請參考 APC 網站了解各國的說明。
2. 請將變壓器裝入原包裝中。如果沒有原包裝，請造訪 APC 網站，瞭解如何取得新包裝材料。
 - 請將變壓器妥善包裝，以免在運輸中受損。不要使用發泡聚苯乙烯作為包裝材料。在運輸中的損壞不予保修。
3. 在包裝外面註明 RMA#。
4. 透過已保險且預付運費的貨運商並按照客戶服務部門提供的地址將變壓器寄回。

法規、保固與聯繫資訊

FCC 符合聲明

依照 FCC 規則第 15 篇的規定，本設備經檢測業已符合 Class A 數位設備限制。該限制是爲了確保在商業環境中使用本設備時，提供合理保護以防止有害的干擾。本設備產生、使用並輻射無線電波。如果不按指導手冊安裝和使用，對無線電通訊可能會產生有害干擾。此設備若在住宅區操作會造成嚴重的干擾，用戶必須自行負擔支出，採取必要方式來矯正干擾。

法規認證



EC Declaration of Conformity

Date of Product Declaration 2005

We, the undersigned, declare under our sole responsibility that the equipment specified below conforms to the following standards and directives:

Harmonized Standards:

EN55022; EN55024; EN60950-1;
EN61000-4-1, -2, -3, -4, -5, -6, -11;
EN61000-3-2, -3-3

Applicable Council Directives:

73/23/EEC; 89/336EEC; 93/68/EEC

Type of Equipment:

Accessory

Model Numbers:

APTF10KW01, APTF20KW01

Importer:

American Power Conversion
Ballybritt Business Park
Galway, Ireland

Place:

Ray S. Ballard Managing Director, Europe

Galway, Ireland

5 Jan 05

Manufacturers:

American Power Conversion
Ballybritt Business Park
Galway, Ireland

American Power Conversion
Breaffy Rd.
Castelbar
Co Mayo, Ireland

American Power Conversion
132 Fairgrounds Rd.
West Kingston, RI 02892 USA

American Power Conversion
1600 Division Rd.
West Warwick, RI 02893 USA

American Power Conversion
40 Catamore Blvd.
East Providence, RI 02914 USA

APC India Pvt. Ltd.
187/3, 188/3, Jigani Industrial Area
Bangalore, 562106
Karnataka
India

American Power Conversion
Lot 3, Block 14, Phase 3
PEZA, Rosario, Cavite
Philippines

American Power Conversion
2nd Street
PEZA, Cavite Economic Zone
Rosario, Cavite
Philippines

American Power Conversion
Lot 10, Block 16, Phase 4
PEZA, Rosario, Cavite
Philippines

APC Brazil LTDA.
Al.Xingu, 850
Barueri
Alphaville/Sao Paulo
06455-030
Brazil

APC (Suzhou) UPS Co.,Ltd
339 Suhong Zhong Lu
Suzhou Industrial Park
Suzhou Jiangau 2215021
P. R. China

兩年保固

American Power Conversion (APC®) 根據此有限原廠保固聲明提供的有限保固，僅適用於您購買以在平常業務中用於商業或生產用途的產品。

保固條款

APC 公司保證其產品在購買之日起的兩年內不會出現材料和設計上的缺陷。APC 在本保固條款下的義務僅限於缺陷產品的維修與更換（由 APC 自行判定該執行何者）。本保固不涵蓋因意外、疏忽或誤用所導致的損壞，或是經過任何變更或改裝的設備。維修或更換有瑕疵的產品或零件不會延長原來的保固期限。根據本保固提供的所有零件均為新零件或原廠再製的零件。

不可轉讓的保固

此保固只適用於已正確註冊產品的原購買者。本產品可在 APC 網站 www.apc.com 上註冊。

例外情況

若經由 APC 的測試與檢驗之後，發現所謂的產品瑕疵並不存在，該瑕疵係由最終使用者或第三方的誤用、疏忽、錯誤安裝或測試所引起，則 APC 概不負責此產品的保固。此外，對於以下情形，APC 概不負任何保固責任：未經授權而嘗試修復或改裝；使用錯誤或不足的電壓或連接；不正確的現場操作條件；在腐蝕性的空氣環境下；由非 APC 指定人員進行修復、安裝及啟動；地點或操作方式的變更；暴露於自然環境、天災、火災；竊盜；不依照 APC 的建議或規格來安裝；在任何情況下變更、磨損或移除 APC 序號資訊；或在任何設計使用範圍之外的其他原因。

對於根據本協議及其相關條款銷售、維修或提供的產品，APC 在法律或相關法規允許的範圍內不提供任何明示或暗示的保證。APC 對於產品適銷性、滿意度和對特定用途的適用性不提供任何暗示性的保證。APC 的明示保證不應被延伸、縮減或受到由 APC 提供且與該產品相關的技術或其他建議或服務的影響，並且對於這些技術或其他建議或服務，APC 不承擔任何責任或義務。上述保證和補償具有排他性，可取代所有其他的保證和補償。在 APC 產品未能達到保固聲明的品質標準時，上述保固條款即構成 APC 所需承擔的全部責任和賠償。該保固僅對您適用，無法延伸至任何第三方。

APC 公司、主管、董事、關係機構或者員工對於以下情形蓋不負任何責任：在使用、維修或安裝產品中所導致的任何間接、特殊、續發的損壞或懲罰性損壞賠償，不論該損壞係因違反合約還是民事侵權行為而產生的，且不論其有否過失、疏忽還是嚴格責任，或者是否 APC 已被預先被告知有可能發生該損壞的可能性。APC 特別對以下的任何損失概不負任何責任：例如利潤或收益的損失、設備的損失、設備無法使用的損失、軟體的損失、資料的損失、替用品的費用損失、第三方索賠或其他方式的損失。

APC 的銷售業務、員工、或代理商都沒有獲得授權以增加或變更此保固條款。保固條款只有在 APC 主管與法律部門的簽署之下才能修改。

保固服務申請

對於保固服務有疑問的顧客可以到 APC 網站：www.apc.com/support 的支援網頁上進入 APC 顧客支援網路服務。從下拉式國家選單上選擇您的國家。開啓網頁上方的「支援」標籤以取得您所在地區的顧客支援聯絡方式。

APC 全球客戶支援

本產品或其他 APC 產品免費提供下列客戶支援：

- 參閱 APC 網站並瀏覽 APC 知識庫中的文件並送出客戶支援要求。
 - www.apc.com（企業總部）
連線特定國家專屬的 APC 網站，這些網站皆提供客戶支援資訊。
 - www.apc.com/support/
搜尋 APC 知識庫中全球支援服務以及使用電子支援服務。
- 使用電話或電子郵件與 APC 客戶支援中心聯絡。
當地、或各國專屬支援中心：
請參閱 www.apc.com/support/contact 以取得相關資訊。

向您購買 APC 產品時的 APC 業務代表或經銷商詢問關於如何取得當地客戶支援服務的資訊。

American Power Conversion 公司保留所有內容版權。保留所有權利。未經許可，嚴禁複製全部或部分的內容。

APC、APC 標誌、Smart-UPS 與 PowerChute 為 American Power Conversion 公司的商標。其他所有商標、產品名稱、與公司名稱都是其個別擁有者的資產，並且只限於參考用途。