

NetShelter™ Accessoires pour coffrets installation des chaînes de câble arrière

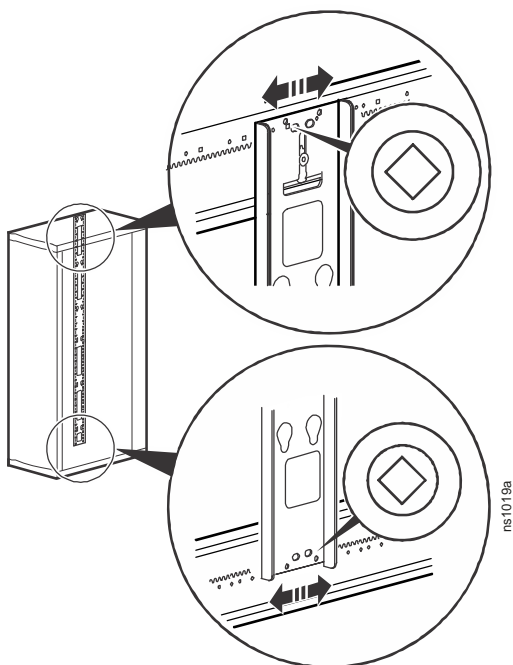
AR7502, AR7511, AR7552, AR7572



2



1

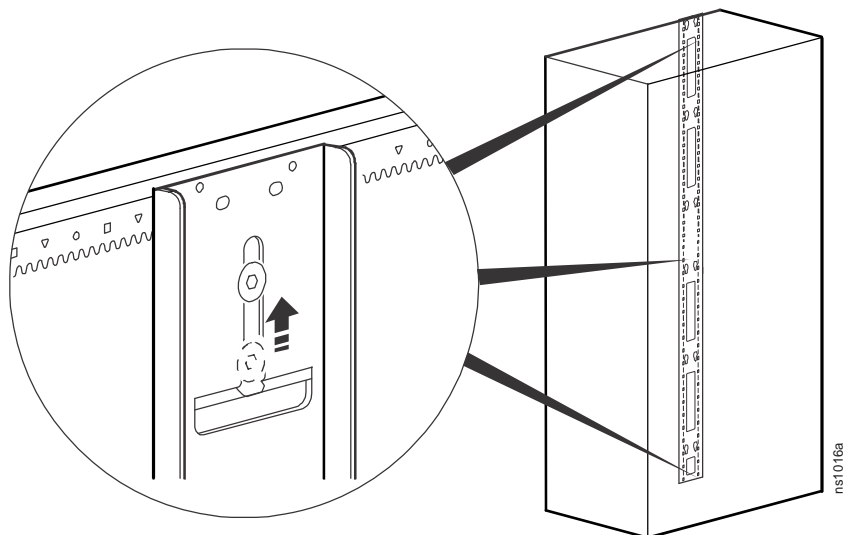


1. Soulevez le chemin de câbles arrière et posez-le sur les supports latéraux de l'armoire en vous assurant que les trois crochets situés à l'arrière du chemin se fixent sur ces supports.

2. Positionnez le chemin de câbles selon votre convenance.

3. Alignez le chemin de câbles arrière de sorte que les mêmes symboles soient visibles à travers les trous situés en haut et en bas du chemin.

4. Placez la vis dans le chemin de câbles arrière et serrez-la pour la maintenir en place.



Soutien à la clientèle et de l'information de garantie sont disponibles sur www.schneider-electric.com.

© 2016 Schneider Electric. Tous les droits sont réservés. Schneider Electric et NetShelter sont des marques commerciales appartenant à Schneider Electric Industries, S.A.S.

990-2243C-012
1/2016