

NetBotz®

Appareil de surveillance en rack 450/550/570

Manuel d'installation et de configuration rapide

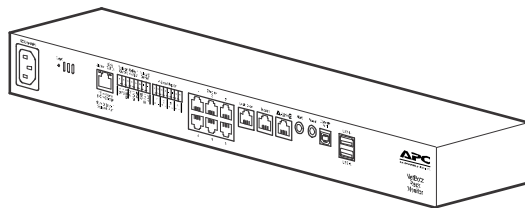
NBRK0450

NBRK0550

NBRK0570

990-3291L-012

Date de publication : 5/2020



APC™

by Schneider Electric

Limitation de responsabilité légale d'APC by Schneider Electric

APC by Schneider Electric ne garantit pas que les informations fournies dans ce manuel fassent autorité, ni qu'elles soient correctes ou complètes. Cette publication n'est pas destinée à se substituer à un projet de développement opérationnel détaillé, et spécifique au site. Par conséquent, APC by Schneider Electric rejette toute responsabilité liée aux dommages, aux violations de réglementations, à une installation incorrecte, à une défaillance de système ou à tout autre problème qui pourrait survenir suite à l'utilisation de cette publication.

Les informations contenues dans ce manuel sont fournies telles quelles et ont été préparées uniquement pour évaluer la conception et la construction de centres de données. APC by Schneider Electric a compilé cette publication en toute bonne foi. Toutefois aucune garantie n'est donnée, expresse ou implicite, quant à l'exhaustivité ou à l'exactitude informations contenues dans cette publication.

EN AUCUN CAS APC BY SCHNEIDER ELECTRIC, NI AUCUNE SOCIÉTÉ PARENTE, AFFILIÉE OU FILIALE D'APC BY SCHNEIDER ELECTRIC OU LEURS AGENTS, DIRECTEURS OU EMPLOYÉS RESPECTIFS NE POURRA ÊTRE TENU RESPONSABLE DE TOUT DOMMAGE DIRECT, INDIRECT, IMMATÉRIEL, EXEMPLAIRE, SPÉCIAL OU ACCIDENTEL (Y COMPRIS, SANS LIMITATION, LES DOMMAGES DUS À LA PERTE DE CLIENTÈLE, DE CONTRATS, DE REVENUS, DE DONNÉES, D'INFORMATIONS, OU À L'INTERRUPTION D'ACTIVITÉ) RÉSULTANT DE, PROVOQUÉ PAR, OU EN RAPPORT AVEC L'UTILISATION OU L'INCAPACITÉ D'UTILISER CETTE PUBLICATION OU SON CONTENU, ET CE MÊME SI APC BY SCHNEIDER ELECTRIC A ÉTÉ EXPRESSÉMENT AVISÉ DE L'ÉVENTUALITÉ DE TELS DOMMAGES. APC BY SCHNEIDER ELECTRIC SE RÉSERVE LE DROIT D'APPORTER DES CHANGEMENTS OU DES MISES À JOUR CONCERNANT CETTE PUBLICATION, SON CONTENU OU SON FORMAT À TOUT MOMENT ET SANS PRÉAVIS.

Les droits de reproduction, de propriété intellectuelle et tous autres droits de propriété sur le contenu (y compris, mais sans s'y limiter, les logiciels, les fichiers audio, vidéo et texte, et les photographies) sont détenus par APC by Schneider Electric ou ses concédants. Tous droits sur le contenu non accordés expressément ici sont réservés. Aucun droit d'aucune sorte n'est concédé ni attribué, ni transmis de quelque manière que ce soit à des personnes ayant accès à ces informations.

La vente de tout ou partie de cette publication est interdite.

Table des matières

Consignes de Sécurité Importantes.....	1
Veillez Noter	1
Consignes de sécurité pour votre appareil NetBotz	2
.	2
Introduction	3
Description du produit.	3
Présentation du document	3
Documents connexes	3
Options supplémentaires	4
Certification StruxureWare	4
Description physique.....	5
Inventaire	7
Installation.....	8
Installation de l'appareil	8
Écrous à cage	8
Installation avec montage en rack	9
Connexion du cordon d'alimentation et du câble réseau	10
Configuration initiale	11
Obtention des paramètres réseau par protocole DHCP	11
Configuration des paramètres réseau à l'aide d'un émulateur de terminal	12
Configuration des paramètres réseau à l'aide de l'utilitaire de configuration série.	12
Accès à l'appareil	14
Interface Web	14
Advanced View	15
Types de comptes utilisateurs	16
Configuration rapide NetBotz	17
Configuration des paramètres de l'appareil	17
Configuration des actions d'alerte	18
Connexion des capteurs et des appareils	19
Connexion des capteurs aux ports de capteurs	19
Ajout de modules à l'appareil	20
Connexion de capteurs et de modules capteurs aux ports A-Link	22
Connexion d'un réseau de capteurs sans fil	23
Installation en réseau de l'appareil sans fil d'un autre fabricant	24
Connexion d'un modem USB	25
Connexion d'un périphérique d'E/S numérique USB	25
Connexion d'une PDU en rack avec système de commutation d'APC by Schneider Electric	26
Connexion de capteurs externes	26
Mises à niveau de logiciel.	27
Entretien et mise au rebut	27
Caractéristiques techniques.....	28
Caractéristiques des capteurs	29

Garantie.....	30
Garantie usine de deux ans	30
Conditions de garantie	30
Garantie non transférable	30
Exclusions	30
Réclamations	31

Consignes de Sécurité Importantes

Lisez attentivement les instructions pour vous familiariser avec l'équipement avant d'essayer de l'installer, de l'utiliser ou d'en effectuer une maintenance. Les messages particuliers ci-dessous peuvent figurer dans ce manuel ou sur l'équipement pour vous avertir de risques possibles ou pour attirer votre attention sur des informations visant à clarifier ou simplifier une procédure.



Ce symbole ajouté à une étiquette de sécurité pour un danger ou un avertissement indique la présence d'un risque électrique pouvant provoquer des blessures si les instructions ne sont pas suivies.



Ce symbole est un symbole d'alerte. Il vise à vous alerter de risques potentiels de blessures. Respectez tous les messages de sécurité qui suivent ce symbole pour éviter les risques de blessure grave, voire mortelle.

DANGER

DANGER indique une situation de danger imminent qui, faute d'être évitée, **occasionnera** des blessures graves, voire mortelles.

AVERTISSEMENT

AVERTISSEMENT indique une situation de danger potentiel qui, faute d'être évitée, **risque d'occasionner** des blessures graves, voire mortelles.

ATTENTION

ATTENTION indique une situation de danger potentiel qui, faute d'être évitée, **risque d'occasionner** des blessures mineures ou modérées.

REMARQUE

REMARQUE concerne des pratiques sans risque de blessure, notamment certains risques pour l'environnement, des risques de dommages ou de perte de données.

Veillez Noter

L'équipement électrique ne doit être installé, utilisé, réparé et entretenu que par le personnel qualifié. APC by Schneider Electric n'assume aucune responsabilité quant aux conséquences pouvant découler de l'utilisation de ce produit.

Une personne qualifiée est une personne qui possède les compétences et les connaissances relatives à la construction, à l'installation et au fonctionnement des équipements électriques et qui a reçu une formation de sécurité lui permettant de reconnaître et d'éviter les risques encourus.

Consignes de sécurité pour votre appareil NetBotz

DANGER

RISQUE DE CHOC ÉLECTRIQUE, D'EXPLOSION OU D'ÉCLAIR D'ARC ÉLECTRIQUE

- Ne contient aucun composant pouvant être réparé par l'utilisateur. Faites appel à du personnel qualifié pour toute réparation.
- L'utilisation prévue est en intérieur à l'abri de l'humidité.
- Assurez-vous que l'alimentation électrique du moniteur de rack dispose d'une connexion fiable à la terre (masse).
- Le moniteur de rack doit être installé et utilisé par une personne qualifiée dans un lieu contrôlé dont l'accès est restreint.
- Débranchez le cordon d'alimentation de ce produit avant de procéder à l'entretien de l'équipement de charge ou du cordon d'alimentation.

Le non-respect de ces instructions entraînerait des blessures graves, voire mortelles.

ATTENTION

RISQUE DE CHUTE D'ÉQUIPEMENT

- Lors de l'installation de l'appareil dans le rack, veillez à bien répartir la charge mécanique pour garantir la sécurité. L'appareil ne doit pas par exemple servir d'étagère.
- Assurez-vous que le moniteur de rack est monté de manière sûre et stable.

Le non-respect de ces instructions peut entraîner des blessures ou endommager l'équipement.

REMARQUE

La température ambiante de fonctionnement de l'environnement d'un rack fermé ou composé de plusieurs unités peut être supérieure à la température ambiante de la pièce. Assurez-vous que la température de fonctionnement ambiante de l'environnement de votre rack ne dépasse pas la température de fonctionnement ambiante nominale pour le moniteur de rack.

Le moniteur de rack peut être installé dans les salles informatiques conformément à l'article 645 du Code national de l'électricité et à la norme NFPA 75.

Introduction

Description du produit

Les appareils de surveillance en rack NetBotz® 570, 550 et 450 d'APC by Schneider Electric servent de matériel central de détection pour un système de sécurité et de surveillance de l'environnement NetBotz. Ces appareils montables en rack sont équipés de nombreux ports servant à connecter des capteurs d'environnement APC by Schneider Electric ou de fabricants tiers. Ils sont également pourvus de ports supplémentaires permettant d'alimenter ou de contrôler d'autres appareils. Les appareils NetBotz 570, 550 ou 450 permettent d'élargir la zone surveillée. Avec un modèle 570 ou 550, vous pouvez ajouter jusqu'à douze modules capteurs NetBotz. Avec un modèle 450, vous pouvez ajouter jusqu'à deux modules capteurs NetBotz.

REMARQUE : pour obtenir les dernières fonctionnalités, mettez à jour le microprogramme avant d'utiliser votre appareil. Allez sur le site www.apc.com pour télécharger les mises à jour de ce produit.

Présentation du document

Le *Manuel d'installation et de configuration rapide de l'appareil de surveillance en rack NetBotz 450/550/570* décrit les procédures d'installation de ces appareils, de connexion de périphériques à ces appareils et de configuration des paramètres réseau. Une fois les procédures de configuration effectuées selon le manuel, vous pourrez accéder au système par l'interface logicielle, compléter la configuration initiale et commencer à surveiller l'environnement.

Documents connexes

Sauf mention contraire, la documentation qui suit est disponible sur la page correspondant au produit du site Web d'APC by Schneider Electric www.apc.com. Pour trouver rapidement la page d'un produit sur le site www.apc.com, saisissez le nom du produit ou sa référence dans le champ de recherche.

Guide de l'utilisateur : décrit en détails les procédures d'utilisation, de gestion et de configuration d'un système NetBotz utilisant l'un des appareils suivants : Appareil de surveillance en rack NetBotz 355 (NBWL0355/NBWL0355A, NBWL0356), NetBotz 450 (NBRK0450), NetBotz 455 (NBWL0455/NBWL0455A, NBWL0456), NetBotz 550 (NBRK0550) ou NetBotz 570 (NBRK0570).

Notes de mise à jour : listes des nouvelles fonctionnalités, des problèmes corrigés et des problèmes connus pour la dernière version du microprogramme.

Options supplémentaires

Les options suivantes sont également disponibles. Pour plus de renseignements concernant ces options, contactez votre représentant APC by Schneider Electric ou le distributeur auprès duquel vous avez acheté ce produit APC by Schneider Electric.

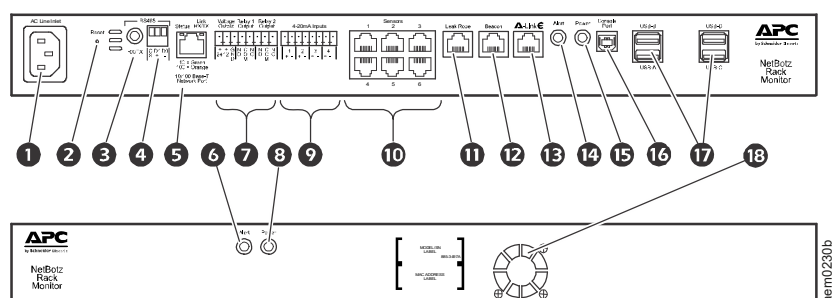
- Module caméra NetBotz 160 (NBPD0160/NBPD0160A*)
- Module capteur en rack NetBotz 150 (NBPD0150)
- Appareil de surveillance NetBotz 155 (NBPD0155)
- Capteur de température (AP9335T)
- Capteur de température/humidité (AP9335TH)
- Capteur de température à affichage numérique (AP9520T)
- Capteur de température/d'humidité à affichage numérique (AP9520TH)
- Signal d'alarme (Alarm Beacon ; AP9324)
- Capteur de liquide NetBotz (NBES0301)
- Capteur de contacteur de porte NetBotz pour salles ou pour racks de fabricants tiers (NBES0302)
- Capteur de contacteur de porte NetBotz pour racks APC by Schneider Electric (NBES0303)
- Câble à contact sec NetBotz (NBES0304)
- Câble de capteur NetBotz 0-5 V (NBES0305)
- Capteur de vibrations NetBotz (NBES0306)
- Capteur de fumée NetBotz (NBES0307)
- Capteur de fuite NetBotz (NBES0308)
- Rallonge de capteur de fuite NetBotz (NBES0309)
- Capteur de particules NetBotz PS100 (NBES0201)
- Câble USB-série NetBotz (NBAC0226)
- Alimentation électrique 100-240 V c.a./24 V c.c. (AP9505i)
- Module capteur NetBotz 4-20 mA (NBPD0129)
- Adaptateur NetBotz TCF 120 avec câble USB (NBPD0123)
- Module capteur NetBotz 120 (NBPD0122)
- Module caméra NetBotz 120 (NBPD0121)
- Module d'accès de rack NetBotz 170 (NBPD0170) (uniquement pour NBRK0550 et NBRK0570)
- Poignée électronique d'accès de rack NetBotz (NBHN0170) (uniquement pour NBRK0550 et NBRK0570)
- Module capteur sans fil NetBotz 180 (NBPD180)
- Coordinateur et routeur USB NetBotz (NBWC100U)
- Capteur de température sans fil NetBotz (NBWS100T et NBWS100H)

* Le modèle NBPD0160A est compatible uniquement avec BotzWare™ v4.6.1 et versions ultérieures.

Certification StruxureWare

Ce produit est certifié conforme à une utilisation sur les systèmes StruxureWare®.

Description physique



Article

Description

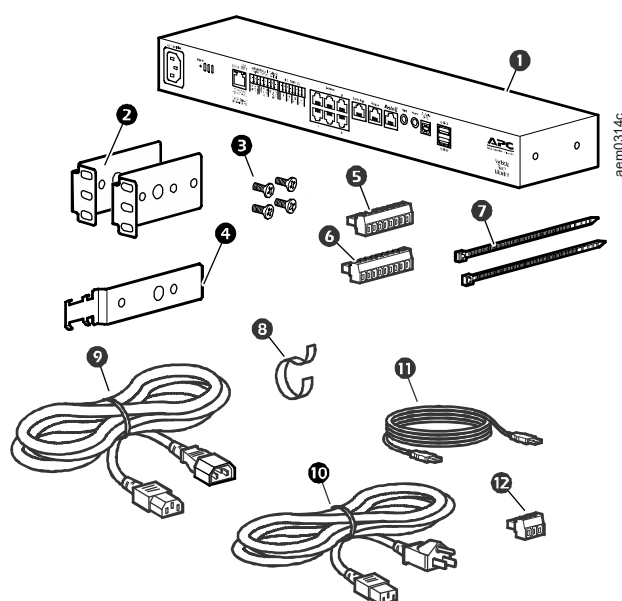
- | Article | Description |
|------------------------------------|--|
| ❶ Entrée d'alimentation c.a. | Connexion du cordon d'alimentation. Voir la section « Caractéristiques techniques » en page 28 pour les spécifications de tension. |
| ❷ Bouton de réinitialisation | Réinitialise l'appareil. |
| ❸ Témoin d'activité du port | Clignote en vert lorsque le port RS485 est en réception. Disponible uniquement sur l'appareil NBRK0570. |
| ❹ Port RS485 | Permet une connexion Modbus. Disponible uniquement sur l'appareil NBRK0570. |
| ❺ Port réseau 10/100 Base-T | Connexion d'un réseau 10/100 Base-T. Les témoins d'état et de connexion indiquent l'état du trafic réseau : <ul style="list-style-type: none"> • Témoin d'état : clignote en orange et vert au démarrage ; indique l'état de la connexion réseau (vert fixe : adresse IP établie ; vert clignotant : tentative d'obtention d'une adresse IP). • Témoin de liaison : clignote pour indiquer le trafic réseau (vert : connecté à 10 Mbit/s ; orange : connecté à 100 Mbit/s). |
| ❻ Témoin d'alerte | Indique l'état d'alerte du système. En présence de plusieurs alertes, la plus sévère est indiquée. <ul style="list-style-type: none"> • Clignotement une fois toutes les 8 secondes : information • Clignotement une fois toutes les 4 secondes : avertissement • Clignotement une fois toutes les 2 secondes : erreur • Clignotement toutes les secondes : critique • Clignotement 2 fois par seconde : panne |
| ❼ Sortie d'alimentation | Alimentation 12 V c.c. ou 24 V c.c. (75 mA) pour un périphérique connecté. |
| Ports de sortie pour relais 1, 2 | Connexion d'appareils externes contrôlés par relais. Fournit une alimentation 24 V c.c. (100 mA) sur chaque. |
| ❽ Témoin d'alimentation | Indique si l'unité est alimentée ou non (vert : alimentée ; éteint : non alimentée). |
| ❾ 4-20 mA Inputs (Entrées 4-20 mA) | Alimentation 24 V c.c. de capteurs de fabricants tiers acceptant un courant entre 4 et 20 mA. |
| ❿ Ports de capteurs | Connexion de capteurs APC by Schneider Electric, ou de capteurs de fabricants tiers à contact sec ou à 0-5 V (voir la section « Options supplémentaires » en page 4 pour plus de détails sur les options de capteurs). Pour les capteurs à contact sec de fabricants tiers, vous devez utiliser le câble à contact sec NetBotz (NBES0304). Pour les capteurs standard 0-5 V de fabricants tiers, vous devez utiliser le câble de capteur NetBotz 0-5 V (NBES0305). NBRK0450/550 - 5/24 V c.c. (50 mA). NBRK0570 - 5/24 V c.c. (200 mA) |

Article	Description
11 Détecteur de fuite	Connexion d'un détecteur de fuite NetBotz (NBES0308)
12 Port de balise	Connexion d'une balise d'alarme (AP9324).
13 Port A-Link	Mise en cascade de modules capteurs NetBotz et de capteurs de température et d'humidité à affichage numérique. Communication et alimentation de périphériques en connexion directe par câble CAT-5 standard. Pour de plus amples informations, reportez-vous à la section « Connexion de capteurs et de modules capteurs aux ports A-Link » en page 22.
14 Témoin d'alerte	Identique au numéro 4 ci-dessus.
15 Témoin d'alimentation	Indique si l'unité est alimentée ou non (vert : alimentée ; éteint : non alimentée).
16 Port de console	Connexion d'une console à l'appareil. Active l'adaptateur USB-série (FTDI) de votre système d'exploitation.
17 Ports USB type A (2 ou 4)	Connexion de périphériques USB à l'appareil. Les modèles NBRK0550 et NBRK0450 ont deux ports USB, tandis que le NBRK0570 en a quatre.
18 Ventilateur d'évacuation	Évacuation de l'air chaud du NBRK0570. Non installé sur NBRK550 ou NBRK450.

Inventaire

Inspectez l'emballage et son contenu afin de détecter tout dommage éventuel survenu au cours du transport. Assurez-vous qu'il ne manque aucune pièce. Signalez immédiatement au transporteur tout dommage subi lors de l'expédition. Signalez sans tarder toute pièce manquante ou endommagée, ou tout autre problème à APC by Schneider Electric ou à votre revendeur APC by Schneider Electric.

Les matériels d'emballage et d'expédition sont recyclables. Veuillez les conserver en vue de leur réutilisation ou les mettre au rebut dans les règles.



Article	Description
❶	Appareil de surveillance en rack NetBotz 450, 550 ou 570
❷	Supports pour rack standard de 19 pouces
❸	Vis cruciformes à tête plate M4 x 8
❹	Support de cordon d'alimentation
❺	Bornier à 8 positions
❻	Bornier à 9 positions
❼	Colliers d'attache de 203 mm (8 po)
❽	Bride pour câbles en velcro de 203 mm
❾	Cordon d'alimentation CEI-320-C13 – CEI-320-C14 de 1,80 m
❿	Cordon d'alimentation NEMA 5-15P – CEI-320-C13 de 1,80 m
⓫	Câble USB de 5 m
⓬	Bornier à 3 positions

Capteur de température/d'humidité (AP9335TH) - hors illustration

Installation

Installation de l'appareil

Installez l'appareil à l'avant ou à l'arrière du rack ou de l'armoire en suivant la procédure de montage ; une unité de hauteur de rack est nécessaire. Lors de l'installation de l'appareil, veillez à respecter les points suivants :

REMARQUE

Connectez uniquement des périphériques approuvés aux ports de l'appareil comme indiqué dans ce manuel. La connexion d'autres périphériques peut endommager l'appareil.

Installez l'appareil dans un environnement compatible avec la température ambiante maximale spécifiée en section « Caractéristiques techniques » en page 28. La température ambiante pour les appareils en fonctionnement dans un rack fermé ou à plusieurs unités peut être supérieure à la température ambiante de la salle.

Installez le commutateur de manière à assurer une circulation d'air suffisante pour garantir un fonctionnement en toute sécurité.

REMARQUE

Lors de l'installation de l'appareil dans le rack, veillez à bien répartir la charge mécanique pour garantir la sécurité. L'appareil ne doit pas par exemple servir d'étagère.

Écrous à cage

⚠ ATTENTION

RISQUE DE CHUTE D'ÉQUIPEMENT

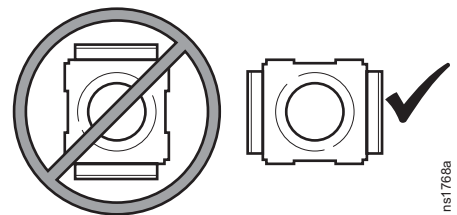
N'INSTALLEZ PAS les écrous à cage verticalement en engageant les oreilles sur le haut et le bas du trou carré.

Le non-respect de ces instructions peut entraîner des blessures ou endommager l'équipement.

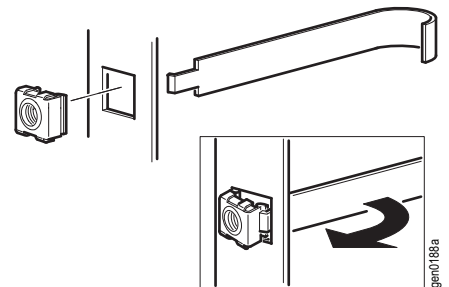
Installation d'un écrou à cage : APC by Schneider Electric fournit un kit d'écrous à cage (AR8100) pour les trous carrés.

1. Installez les écrous à cage horizontalement, en engageant les oreilles sur les côtés du trou carré. Insérez l'écrou à cage dans le trou carré en engageant une oreille sur le côté éloigné du trou.

REMARQUE : installez les écrous à cage à l'intérieur des rails de montage verticaux.



2. Placez la clé pour écrou à cage de l'autre côté de l'écrou et tirez pour l'engager.



Retrait d'un écrou à cage:

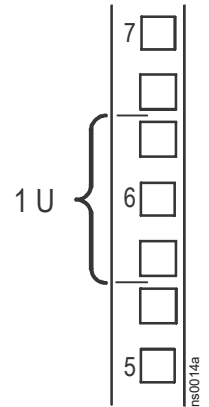
1. Retirez toute vis fixée.
2. Saisissez l'écrou à cage et appuyez sur les côtés pour l'extraire du trou carré.

Installation avec montage en rack

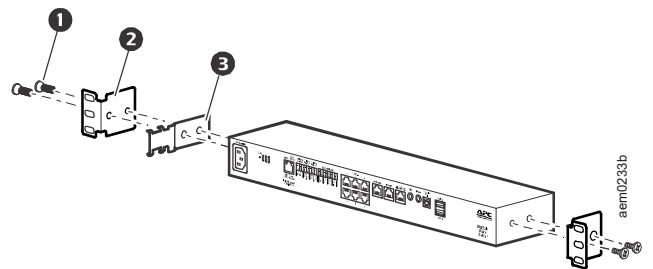
REMARQUE

Pour éviter d'endommager l'équipement, utilisez uniquement le matériel fourni en installant les supports.

1. Choisissez l'emplacement de l'appareil à l'avant ou à l'arrière du rack.
L'appareil occupe une unité de hauteur (U). Sur le rail vertical du rack, un trou avec encoche ou un numéro indique le milieu de l'unité de hauteur.



2. Installez les supports (❷ et ❸), y compris le support de retenue du cordon d'alimentation, à l'extrémité la plus proche de l'embase d'entrée pour alimentation c.a.

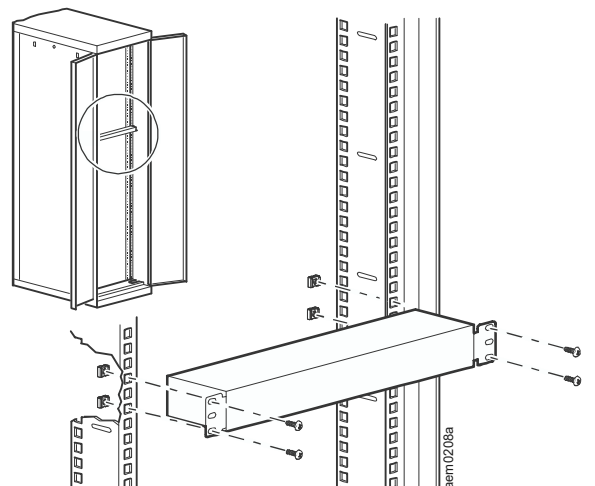


❶ Vis cruciformes à tête plate M4 x 8

❷ Support

❸ Support de cordon d'alimentation

3. Fixez l'appareil au rack à l'aide des écrous à cage et des vis (non fournis).



Connexion du cordon d'alimentation et du câble réseau

REMARQUE

Avant de mettre l'appareil sous tension, vérifiez les caractéristiques électriques en page 28 pour éviter toute surcharge du circuit. Assurez-vous que l'appareil est correctement relié à la terre en branchant le cordon d'alimentation directement sur le secteur ou en vérifiant la mise à la terre si vous utilisez un bloc multiprises.

Les cordons d'alimentation fournis doivent être utilisés uniquement avec les produits NetBotz d'APC by Schneider Electric.

1. Branchez le cordon d'alimentation approprié sur la prise d'alimentation c.a. de l'appareil.
2. Fixez le cordon d'alimentation au support de retenue à l'aide des colliers d'attache.
3. Connectez un câble réseau au port réseau 10/100 Base-T de l'appareil.
4. Branchez le cordon d'alimentation sur une prise secteur.
5. Fixez les câbles en place à l'aide de la bride pour câbles en velcro.

Configuration initiale

REMARQUE : ne tenez pas compte des procédures de cette section si un serveur StruxureWare Data Center Expert est intégré à votre système. Reportez-vous à la documentation de votre équipement StruxureWare pour plus d'informations.

Vous devez configurer les paramètres TCP/IP suivants pour que l'appareil puisse fonctionner en réseau :

- Adresse IP de l'appareil
- Masque de sous-réseau
- Passerelle par défaut

REMARQUE : en cas d'indisponibilité d'une passerelle par défaut, utilisez l'adresse IP d'un ordinateur connecté au même sous-réseau que l'appareil et habituellement utilisé. L'appareil utilise la passerelle par défaut pour tester le réseau lorsque le trafic est très faible.

Vous pouvez obtenir automatiquement les paramètres TCP/IP via DHCP, ou les configurer manuellement avec un émulateur de terminal ou l'utilitaire de configuration série. Vous devez utiliser un émulateur de terminal pour changer le mot de passe racine afin de pouvoir accéder à l'utilitaire de configuration série. Suivez les étapes 1 à 4 de la section « Configuration des paramètres réseau à l'aide d'un émulateur de terminal » en page 12 pour changer le mot de passe racine.

Obtention des paramètres réseau par protocole DHCP

Par défaut, l'appareil est configuré pour obtenir les paramètres réseau nécessaires par DHCP. Lorsque vous connectez l'appareil au réseau et que vous le mettez sous tension, il tente automatiquement de contacter un serveur DHCP. L'appareil attend une réponse pendant 30 secondes.

Si le serveur DHCP est configuré pour transmettre un nom d'hôte, l'appareil demande soit son nom d'hôte configuré, soit « netbotzxxxxxx » (où xxxxxx correspond aux 6 derniers chiffres de l'adresse MAC de l'appareil) comme nom d'hôte associé à l'adresse IP fournie par le serveur DHCP. Vous pouvez alors vous connecter à l'appareil depuis un navigateur Web en utilisant l'adresse <http://netbotzxxxxxx> sans autre configuration supplémentaire.

L'appareil demande également au serveur DHCP les adresses de serveur DNS, le domaine DNS et les adresses de serveurs SMTP et NTP.

Configuration des paramètres réseau à l'aide d'un émulateur de terminal

1. Connectez un câble USB A / USB mini B au port console de l'appareil NetBotz et à un port USB de votre ordinateur.
2. Branchez le cordon d'alimentation fourni avec l'appareil NetBotz sur une prise secteur puis sur son entrée d'alimentation c.a. Le témoin vert d'alimentation s'allume immédiatement lorsque l'appareil est mis sous tension. Il faut parfois 2 minutes à l'appareil pour s'initialiser, selon sa configuration. Le témoin rouge d'alerte s'allume lorsque l'appareil détecte une condition d'alerte.
3. Ouvrez une connexion série sur votre émulateur de terminal en utilisant les paramètres de port 38400 bits/s, 8, 1, N.
4. Entrez le nom d'utilisateur et le mot de passe du compte racine de l'appareil (**root/apc** par défaut). Modifiez ensuite le mot de passe lorsque l'invite s'affiche. Il est recommandé d'utiliser un mot de passe complexe, conforme aux exigences de votre entreprise en la matière.
5. Configurez votre appareil pour qu'il utilise les paramètres réseau attribués par un serveur DHCP ou fournissez directement une adresse IP, un masque de sous-réseau et une adresse de passerelle. Vous pouvez spécifier le nom de proxy NAT ou l'adresse IP à utiliser par un serveur proxy NAT sur votre réseau pour permettre aux utilisateurs de se connecter à l'appareil depuis l'extérieur du pare-feu. Vous pouvez également spécifier les paramètres de vitesse et de duplex à utiliser sur cette interface, ou utiliser la négociation automatique.
6. Fermez l'émulateur de terminal. Testez la connexion IP de l'appareil NetBotz. Ouvrez votre navigateur Web et tapez `https://adresse_IP_de_l'appareil` dans le champ d'adresse. Appuyez sur **Entrée**. Si l'appareil est en ligne et correctement configuré, l'interface Web s'affiche dans la fenêtre du navigateur.

Configuration des paramètres réseau à l'aide de l'utilitaire de configuration série

L'utilitaire de configuration série est automatiquement installé avec Advanced View (voir « Installation d'Advanced View » en page 15). Pour configurer l'appareil à l'aide de l'utilitaire de configuration série :

1. Cliquez sur **Démarrer > Programmes > NetBotz > Serial Configuration [Configuration série] > Serial Configuration Utility [Utilitaire de configuration série]** pour lancer cet utilitaire.
2. Reliez une extrémité d'un câble USB à votre ordinateur et l'autre au port Console de l'appareil NetBotz.
3. Branchez le cordon d'alimentation fourni avec l'appareil NetBotz sur une prise secteur puis sur son entrée d'alimentation c.a.
REMARQUE : utilisez uniquement le cordon d'alimentation fourni avec les produits NetBotz.
Le témoin vert d'alimentation s'allume immédiatement lorsque l'appareil est mis sous tension. Il faut parfois 2 minutes à l'appareil pour s'initialiser, selon sa configuration. Le témoin rouge d'alerte s'allume lorsque l'appareil détecte une condition d'alerte. Cliquez sur **Next [Suivant]** pour continuer.
4. L'utilitaire de configuration série analyse automatiquement les ports COM de votre système pour déterminer si un appareil NetBotz est connecté au réseau. Si un appareil est détecté, il s'affiche dans la colonne **Device [Périphérique]** de la fenêtre. Sélectionnez le bouton d'option de l'appareil à configurer et cliquez sur **Next [Suivant]** pour continuer.
5. **REMARQUE** : si le port COM correspondant à la connexion du câble USB est actuellement utilisé par une autre application, le message à côté du port COM dans la colonne **Owner [Propriétaire]** indique que le port n'est pas disponible. Pour résoudre ce problème, fermez l'application qui utilise le port COM et cliquez sur **Scan Serial Ports [Analyser les ports série]**.
6. La fenêtre Root Password [Mot de passe racine] s'affiche. Entrez le mot de passe racine et cliquez sur **OK**.

7. Spécifiez si les paramètres réseau de l'appareil doivent être obtenus par DHCP. Cliquez sur **Oui** ou **Non**, puis sur **Next [Suivant]** pour continuer.
8. L'utilitaire analyse l'appareil et affiche les paramètres réseau actuellement enregistrés. Les paramètres réseau sont divisés en Ethernet Card Settings [Paramètres de carte Ethernet] et en DNS Settings [Paramètres DNS].
9. Spécifiez les paramètres de la carte Ethernet.
 - Pour utiliser les paramètres réseau attribués par un serveur DHCP, sélectionnez **Configure automatically via DHCP [Configuration automatique par DHCP]**.
 - Pour spécifier manuellement les paramètres réseau à utiliser par l'appareil, sélectionnez le bouton d'option **Configure using these settings [Configurer avec ces paramètres]** et indiquez pour lui une adresse IP, un masque de sous-réseau et une adresse de passerelle. Le cas échéant, spécifiez le nom de proxy NAT ou l'adresse IP à utiliser par un serveur proxy NAT sur votre réseau pour permettre aux utilisateurs de se connecter à l'appareil depuis l'extérieur du pare-feu. Vous pouvez également spécifier les paramètres de vitesse et de duplex de cette interface ou utiliser le paramètre par défaut Auto Negotiate [Négociation automatique].
10. Spécifiez les paramètres DNS.
 - Pour utiliser les paramètres DNS fournis par votre serveur DHCP, cochez la case **Use DHCP DNS Settings [Utiliser les paramètres DNS DHCP]**.
 - Pour spécifier manuellement les paramètres DNS de l'appareil, décochez la case **Use DHCP DNS Settings [Utiliser les paramètres DNS DHCP]**, puis indiquez les informations voulues de domaine et de serveur DNS.
11. Cliquez sur **Next [Suivant]** pour enregistrer vos paramètres de configuration. Cliquez sur **Finish [Terminer]** pour fermer l'utilitaire de configuration série.
12. Testez la connexion IP de l'appareil NetBotz. Ouvrez le navigateur Web et tapez l'adresse IP attribuée à l'appareil dans le champ d'adresse. Appuyez sur **Entrée**. Si l'appareil est en ligne et correctement configuré, Basic View s'affiche dans la fenêtre du navigateur.

Accès à l'appareil

Une fois l'appareil connecté au réseau et configuré, vous pouvez y accéder par l'interface Web ou par Advanced View.

REMARQUE : vous devrez changer le mot de passe racine pour accéder à l'interface utilisateur Web ou à Advanced View. Suivez les étapes 1 à 4 de la section « Configuration des paramètres réseau à l'aide d'un émulateur de terminal » en page 12 pour changer le mot de passe racine.

Interface Web

L'interface Web de NetBotz fournit une vue d'ensemble en temps réel des alertes et des détails de l'appareil, avec les relevés des capteurs et les images capturées par les modules caméras, pour un appareil exécutant la version 4.2 ou supérieure de NetBotz.

Pour accéder à l'interface Web, entrez `https://adresse_IP_de_l'appareil` dans la barre d'adresse de votre navigateur. (Voir les *notes de publication* sur www.apc.com pour la liste des navigateurs pris en charge. Si nécessaire, vous pouvez utiliser Advanced View pour activer HTTP.)

Un message peut indiquer que la page Web n'est pas sécurisée. Ceci est normal, et vous pouvez continuer d'ouvrir l'interface Web. L'avertissement est généré parce que votre navigateur ne fait pas automatiquement confiance au certificat auto-signé installé sur votre appareil. Toutefois le certificat est toujours utilisé pour crypter les informations transmises par HTTPS. Pour éviter l'avertissement, vous pouvez indiquer au navigateur d'accepter le certificat par défaut de façon permanente ou installer un certificat signé par une autorité de certification. Consultez le *Guide de l'utilisateur* sur le site www.apc.com pour plus d'informations sur les certificats.

Connectez-vous à l'appareil (le nom d'utilisateur par défaut est **apc** et le mot de passe par défaut est celui du compte racine).

REMARQUE : vous pouvez utiliser la tâche *Users [Utilisateurs]* dans Advanced View pour modifier l'ID utilisateur et le mot de passe par défaut.

Advanced View

Advanced View permet d'afficher les données de capteurs, les images de la caméra et d'autres données de l'appareil dans une application Java personnalisée. Advanced View permet également de générer des actions de sortie de relais et de configurer toutes les fonctionnalités de l'appareil. Advanced View est une application autonome à installer sur un ordinateur compatible relié au réseau. Pour plus d'informations sur l'utilisation d'Advanced View, consultez le *Guide de l'utilisateur* disponible sur le site www.apc.com.

REMARQUE : Advanced View n'est pas pris en charge par les appareils mobiles.

Installation d'Advanced View: REMARQUE : l'environnement d'exécution Java utilisé par Advanced View est toujours installé, qu'un JRE approprié soit installé ou non sur la cible prévue.

Systèmes Microsoft® Windows® : pour installer les applications et le JRE sur un ordinateur sous Windows 8, 10, 7 Pro, Windows Vista® Enterprise ou Windows Vista Business, téléchargez `install.exe` sur www.apc.com. Suivez les invites pour terminer l'installation du logiciel.

Systèmes Linux : pour installer les applications et l'environnement Java sur un ordinateur sous Red Hat®, Enterprise Linux® 5 ou 7, ou Fedora™ 12 ou 24, téléchargez `install.bin` sur le site www.apc.com. Suivez les invites pour terminer l'installation du logiciel.

Accès à l'appareil avec Advanced View: pour gérer un appareil avec Advanced View, vous devez d'abord ajouter son adresse IP ou son nom d'hôte à la liste **Appliance [Appareil]**. Pour ajouter un appareil à la liste **Appliance [Appareil]** :

1. Cliquez sur **Add Appliance [Ajouter un appareil]**. La fenêtre Add Host Device [Ajouter un appareil hôte] s'affiche.
2. Dans le champ **IP Address or Hostname [Adresse IP ou Nom d'hôte]**, saisissez l'adresse IP ou le nom d'hôte de l'appareil.
3. Dans le champ **Port**, saisissez le port TCP par lequel vous communiquerez avec cet appareil.
4. Pour utiliser le cryptage SSL pour communiquer avec cet appareil, sélectionnez **Connect Using SSL [Connexion avec SSL]**.
REMARQUE : HTTP est désactivé par défaut. Tant que vous n'activez pas HTTP, vous devez sélectionner cette option.
5. Si vous voulez être déconnecté après une période d'inactivité, sélectionnez **Auto Logoff [Déconnexion automatique]** et indiquez la durée d'inactivité avant déconnexion dans le champ correspondant. Cliquez sur **OK**.

Vous pouvez recevoir un avertissement de **certificat non autorisé**. Ceci est normal au premier démarrage, et vous pouvez passer à l'appareil. Cet avertissement est généré parce que le certificat par défaut est auto-signé et non signé par une autorité de certification de confiance. Toutefois ce certificat permet le cryptage de vos informations par SSL. Pour éviter l'avertissement, vous pouvez indiquer à Advanced View **Accept this certificate permanently [Accepter définitivement ce certificat]** ou installer un certificat signé par une autorité de certification. Consultez le *Guide de l'utilisateur* sur le site www.apc.com pour plus d'informations sur les certificats.

6. Connectez-vous à l'appareil. (Au premier démarrage, le **nom d'utilisateur** est **apc** et le **mot de passe** est le mot de passe racine).
REMARQUE : pour augmenter la sécurité, utiliser la tâche *Users [Utilisateurs]* d'Advanced View pour modifier l'ID utilisateur et le mot de passe par défaut.
7. L'Assistant de configuration NetBotz s'ouvre. Consultez la section « Assistant de configuration NetBotz. » en page 16 et le *Guide de l'utilisateur* sur www.apc.com pour plus d'informations sur l'Assistant de configuration ou sélectionnez **Fermer** pour accéder à votre appareil.

Assistant de configuration NetBotz. L'Assistant de configuration s'exécute chaque fois que vous utilisez Advanced View avec l'appareil NetBotz, jusqu'à ce que vous ayez terminé toutes les étapes de cet Assistant ou que vous ayez sélectionné **Don't Show Configuration Wizard Next Time [Ne plus afficher l'Assistant de configuration]**. Vous pourrez toujours l'exécuter en sélectionnant **Configuration Wizard [Assistant de configuration]** dans le menu déroulant **Tools [Outils]** d'Advanced View.

L'assistant de configuration permet de définir les paramètres suivants de l'appareil :

- Paramètres DNS
- Paramètres d'horloge et de calendrier
- Paramètres régionaux
- ID utilisateur et mot de passe Administrateur
- Paramètres de courriel
- Destinataires des alertes par courriel

L'assistant de configuration télécharge la dernière version disponible de BotzWare sur votre appareil.

Lorsque vous avez terminé la configuration de l'appareil à l'aide de l'assistant, il surveille dans son environnement le débit d'air et les variations de température et d'humidité, ainsi que les mouvements dans la zone où la caméra est placée. Les conditions d'alerte détectées par un de ses capteurs génèrent un courriel destiné à l'adresse spécifiée.

Types de comptes utilisateurs

Votre appareil comporte un compte administrateur et un compte racine préconfigurés. Vous devez changer le mot de passe du compte racine pour accéder au compte administrateur. Une fois le mot de passe du compte racine modifié, vous pourrez utiliser le compte administrateur pour accéder à l'interface Web ou à Advanced View en utilisant le mot de passe racine et l'ID utilisateur par défaut (**apc**).

Le compte racine ne sert que pour les communications par le port console USB, par exemple pour spécifier les paramètres réseau avec l'utilitaire de configuration série. L'ID utilisateur par défaut est **root** et le mot de passe est **apc**.

REMARQUE : vous ne pouvez pas modifier l'ID utilisateur du compte racine. Après la connexion initiale, vous pouvez utiliser l'outil *Change Root Password [Modifier le mot de passe racine]* dans Advanced View pour modifier le mot de passe du compte racine.

Configuration rapide NetBotz

Une fois l'appareil installé, mis sous tension et configuré, effectuez les procédures qui suivent dans Advanced View.

- **Configuration des paramètres de l'appareil** : configurez les paramètres d'horloge, DNS, régionaux, d'interface réseau (nom d'hôte, proxy NAT, vitesse et duplex), de serveurs de messagerie et de proxy.
- **Configuration des actions d'alerte** : configurez les actions d'alerte Play Audio Alert [Alerte audio] et Primary E-mail Notification [Notification par courriel principal].

Configuration des paramètres de l'appareil

Ouvrez Advanced View pour effectuer les tâches suivantes de paramétrage de l'appareil. Les icônes associées à chaque tâche sont situées dans le volet Configuration de la zone Appliance Settings [Paramètres de l'appareil].

1. Définissez les paramètres d'horloge. Par défaut, l'appareil se synchronise sur l'horloge du système avec les serveurs NTP par défaut. Si l'accès réseau à ces serveurs n'est pas autorisé, double-cliquez sur l'icône **Horloge**, puis spécifiez l'adresse de votre serveur NTP ou spécifiez manuellement les paramètres d'horloge.
2. Définissez les paramètres DNS. Double-cliquez sur l'icône **DNS** et spécifiez le domaine DNS et au moins une adresse de serveur DNS.
3. Définissez les paramètres régionaux. Double-cliquez sur l'icône **Région** et définissez les paramètres régionaux et le fuseau horaire. Les paramètres par défaut sont les États-Unis et l'heure standard du centre (CST).
4. Spécifiez le nom d'hôte de votre appareil. Double-cliquez sur **Network Interfaces [Interfaces réseau]** puis spécifiez le nom d'hôte de votre appareil. Spécifiez éventuellement le nom de proxy NAT ou l'adresse IP à utiliser par un serveur proxy NAT sur votre réseau pour permettre aux utilisateurs de se connecter à l'appareil depuis l'extérieur du pare-feu. Vous pouvez également spécifier les paramètres de vitesse et de duplex de cette interface ou utiliser le paramètre par défaut **Auto Negotiate [Négociation automatique]**.
5. Attribuez un nom d'utilisateur et un mot de passe uniques au compte Administrateur. Par défaut, l'ID utilisateur et le mot de passe du compte Administrateur sont **apc**. Pour renforcer la sécurité, double-cliquez sur l'icône **Users [Utilisateurs]**, double-cliquez sur **NetBotz Admin Account [Compte Administrateur NetBotz]**, puis spécifiez un nom d'utilisateur et un mot de passe uniques pour ce compte Administrateur.
6. Définissez les paramètres de serveur de messagerie. Il s'agit du serveur de messagerie que votre appareil utilise pour envoyer des notifications d'alerte par courriel. Double-cliquez sur l'icône **Serveurs de messagerie** puis définissez les paramètres suivants :
 - a. (Option) Indiquez une adresse d'expéditeur **From [De]**.
 - b. Tapez le nom d'hôte ou l'adresse IP de votre serveur SMTP dans le champ **SMTP server [Serveur SMTP]** (ex : adresse.votresociété.com).
 - c. Si besoin, spécifiez une valeur de **Port** (25 par défaut).
 - d. Sélectionnez une **option SSL** pour l'authentification et la vérification du certificat. Contactez votre administrateur réseau si nécessaire.
 - e. Cliquez sur **Test E-mail Server [Tester le serveur de messagerie]**, tapez votre adresse courriel et cliquez sur **OK**. Un courriel sera envoyé à votre adresse lorsqu'une alerte sera détectée. Vérifiez que vous avez bien reçu le courriel test et continuez.
7. Si votre réseau utilise un serveur proxy HTTP ou Socks, double-cliquez sur l'icône **Proxy** et spécifiez vos paramètres de Proxy. Si vous n'êtes pas sûr du proxy que vous utilisez (HTTP ou Socks), vérifiez auprès de votre administrateur réseau.

Configuration des actions d'alerte

Vous pouvez configurer l'appareil pour écouter les notifications d'alerte audio par la prise casque/haut-parleur de votre module caméra 160 ou de votre module capteur 120, ou pour envoyer une notification d'alerte par courriel à votre adresse lorsqu'un seuil d'alerte est franchi.

Ouvrez **Advanced View** et effectuez les tâches suivantes de paramétrage des modules/alertes. Les icônes associées à chaque tâche sont situées dans le volet **Pod/Alerts Settings** [Paramètres de modules/alertes].

1. Lancez la tâche **Alert Actions** [Actions d'alerte]. Double-cliquez sur l'icône **Alert Actions** [Actions d'alerte] pour ouvrir la fenêtre **Alert Action Configuration** [Configuration des actions d'alerte].
2. Cliquez sur **Add... [Ajouter...]** pour ouvrir la fenêtre **Select Alert Action** [Sélectionner une action d'alerte], sélectionnez **Play Audio Alert [Alerte audio]** et cliquez sur **OK** pour ouvrir la fenêtre **Add Alert Action** [Ajouter une action d'alerte].
3. Saisissez le nom de cette action d'alerte dans le champ **Alert Action Name [Nom de l'action d'alerte]** (par exemple « Alerte audio »).
4. Sélectionnez votre module caméra dans le menu déroulant **Output Device [Appareil de sortie]**. Vous pouvez en option régler le **Volume %**.
5. Cliquez sur **OK** pour fermer la fenêtre **Add Alert Action** [Ajouter une action d'alerte] et continuer. Notez que cette nouvelle action d'alerte apparaît désormais dans la liste des actions d'alerte.
6. Sélectionnez **Primary E-mail Notification [Notification par courriel principal]** dans la liste des actions d'alerte définies et cliquez sur **Edit [Modifier]**.
7. Cochez la case **Include a sound clip with the alert [Inclure un clip sonore dans l'alerte]**. Ainsi toute alerte envoyée par courriel comprendra un clip audio avec les images de la caméra fournies. Vous pouvez choisir de désactiver cette option par la suite si la taille des fichiers des notifications d'alerte est trop élevée.
8. Cliquez sur **Add... [Ajouter...]**, tapez votre adresse électronique dans la fenêtre **Add E-mail Address** [Ajouter une adresse courriel] et cliquez sur **OK**.
9. Cliquez sur **OK** pour fermer la fenêtre **Edit Alert Action** [Modifier l'action d'alerte] et continuer.

Cliquez sur **OK** pour fermer la fenêtre **Alert Action Configuration** [Configuration des actions d'alerte].

Connexion des capteurs et des appareils

Connexion des capteurs aux ports de capteurs

Cette procédure concerne les capteurs suivants, qui sont pris en charge par l'appareil en les connectant aux ports de capteurs :

- Capteur de température (AP9335T)
- Capteur de température/humidité (AP9335TH)
- Capteur de vibrations NetBotz (NBES0306)
- Capteur de fumée NetBotz (NBES0307)
- Capteur de liquide NetBotz (NBES0301)
- Câble de capteur NetBotz 0-5 V (NBES0305)
- Capteur de contacteur de porte NetBotz pour racks APC by Schneider Electric (NBES0303)
- Capteur de contacteur de porte NetBotz pour pièces ou racks de fabricants tiers (NBES0302)
- Câble à contact sec NetBotz (NBES0304)

Connectez les capteurs APC by Schneider Electric ou de fabricants tiers aux 6 ports de capteurs marqués « **Sensors** ».

- Pour les capteurs à contact sec d'autres fabricants, vous devez utiliser le câble à contact sec NetBotz (NBES0304). Pour connecter un capteur au câble, suivez les instructions fournies avec le capteur et avec le câble.
- Pour les capteurs standard 0-5 V de fabricants tiers, vous devez utiliser le câble de capteur NetBotz 0-5 V (NBES0305). Pour connecter un capteur au câble, suivez les instructions fournies avec le capteur et avec le câble.
- Si le câble du capteur est trop court, utilisez un raccord RJ-45 (fourni avec certains capteurs) et un câble CAT-5 standard pour rallonger le câble jusqu'à un maximum de 15 m (50 pieds) pour les capteurs de température/d'humidité (AP9335TH) et les capteurs de température (AP9335T) et de 30,5 m (100 pieds) pour tous les autres capteurs compatibles.

Ajout de modules à l'appareil

L'appareil de surveillance en rack NetBotz prend en charge les modules suivants :

Type de module	Appareil de surveillance en rack 570	Appareil de surveillance en rack 550	Appareil de surveillance en rack 450
Module caméra 160	4 modules au total	4 modules au total*	2 modules au total
Module caméra 120			
Module adaptateur TCF 120			
Module capteur 150	12 modules au total	12 modules au total	2 modules au total
Module capteur 155			
Module capteur 120			
Module d'entrée 120 4-20 mA			
Détecteur de fumée	2	2	2
Sonde de température/humidité AP9520 (A-Link)	8	8	8
Module d'accès de rack 170**	13	13	-
* L'installation de quatre modules caméras nécessite un concentrateur USB externe. ** L'installation de plus de quatre modules d'accès de rack nécessite une alimentation AP9505i tous les quatre modules après le premier.			

REMARQUE : pour les capteurs qui se connectent aux ports A-Link (AP9520T/H, modules capteurs 150/155 et module d'accès de rack 170), consultez la section « Connexion de capteurs et de modules capteurs aux ports A-Link » en page 22.

Les modules caméras, modules capteurs 120 et modules d'entrée 4-20 mA 120 peuvent être connectés directement ou via un concentrateur USB à un port USB de l'appareil. Il est également possible de mettre plusieurs concentrateurs en cascade et d'y connecter les modules, tant qu'un module est au maximum le cinquième périphérique de la chaîne.

REMARQUE

Vu les besoins d'alimentation, les modules caméras 160, les modules capteurs 120, les modules adaptateurs TCF 120 et les modules d'entrée 120 à 4-20 mA **doivent** être connectés soit directement à un port USB de l'appareil, soit à un concentrateur USB alimenté par une source externe. Les capteurs et périphériques RS232 peuvent être connectés à des concentrateurs USB non alimentés.

Une fois connectés à l'appareil, les modules s'affichent automatiquement dans le volet Navigation des interfaces Web et Advanced View. Les nouveaux modules sont désignés par leur type et leur numéro de série.

- Après les avoir connectés, vous devez compléter la configuration des modules adaptateurs TCF 120 pour les utiliser. Pour de plus amples informations, consultez la section « Installation et configuration d'un module adaptateur TCF 120 » en page 21.
- Si vous connectez puis déconnectez un module, son nom dans le volet Navigation d'Advanced View est grisé. Si vous reconnectez un module auparavant déconnecté, son nom dans le volet Navigation redevient actif.

Installation et configuration d'un module adaptateur TCF 120: pour installer un module adaptateur TCF 120, connectez la source vidéo à la prise d'entrée DIN, BNC ou RCA appropriée du module. Utilisez le câble USB pour connecter le module directement ou via un concentrateur USB à l'appareil NetBotz. Pour réduire le bruit radioélectrique et les émissions provenant du câble USB, fixez une ferrite à pince sur le câble USB à 51-76 mm de l'extrémité connectée au module et une seconde ferrite à environ 51-76 mm de l'extrémité connectée à l'appareil ou au concentrateur USB.

Une fois le module adaptateur TCF 120 et une source vidéo connectés à l'appareil, configurez le module dans Advanced View.

Pour configurer le module :

1. Ouvrez Advanced View. Dans la liste déroulante Appliance [Appareil], sélectionnez l'adresse IP de l'appareil auquel vous avez connecté le module adaptateur TCF 120. Connectez-vous à l'appareil avec un compte utilisateur bénéficiant de droits d'administrateur. Une fois la session ouverte, vérifiez que le module adaptateur TCF 120 que vous venez de connecter s'affiche dans le volet Navigation. L'intitulé par défaut des modules adaptateurs TCF 120 est « CCTV Video Pod *n°série* », où « *n°série* » est le numéro de série du module.
2. Sélectionnez le bouton Configuration puis double-cliquez sur l'icône des modules caméras (dans la partie Pod/Sensor Settings [Paramètres de module/capteur] du volet Configuration).
3. Dans le volet Camera Pod Configuration [Configuration du module caméra], sélectionnez l'entrée correspondant au module adaptateur TCF 120 et cliquez sur **Capture**.
4. La fenêtre Camera Capture Settings [Paramètres de capture de la caméra] s'ouvre. En plus des champs disponibles lorsque vous utilisez cette fenêtre pour configurer les modules caméras 160, le paramètre supplémentaire suivant est disponible lorsque vous configurez un module adaptateur TCF 120 :
Video Format (Format vidéo) : cette option permet de spécifier le format auquel la vidéo est transmise par la source vidéo. Les options disponibles sont : NTSC-M, NTSC Japon, PAL-B, PAL-D, PAL-G, PAL-H, PAL-I, PAL-M, PAL-N Combination [Combinaison PAL-N] et SECAM.
5. Utilisez les commandes de la fenêtre Camera Capture Settings [Paramètres de capture de la caméra] pour configurer les paramètres de la caméra et de capture d'images à utiliser avec le module. Pour afficher un exemple de capture d'images avec les paramètres en cours **Video Format [Format vidéo], Brightness [Luminosité], Contrast [Contraste] et Image Quality [Qualité d'image]**, cliquez sur **Apply [Appliquer]**. L'échantillon d'image de la fenêtre Capture est mis à jour selon les nouvelles valeurs. Lorsque vous avez terminé, cliquez sur **OK** pour enregistrer vos modifications sur l'appareil.

La source vidéo apparaît désormais dans le volet Caméras d'Advanced View. Lorsque vous avez configuré la source vidéo, vous pouvez l'utiliser comme les modules caméras 160.

Connexion de capteurs et de modules capteurs aux ports A-Link

L'appareil NetBotz 550 ou 570 permet de combiner en cascade jusqu'à 12 modules capteurs en rack NetBotz 150 (NBPD0150) et appareils de surveillance NetBotz 155 (NBPD0155), et jusqu'à 8 capteurs supplémentaires de température à affichage numérique (AP9520T) et de température/d'humidité à affichage numérique (AP9520TH). De plus, vous pouvez mettre en cascade jusqu'à un total de treize modules d'accès de rack 170.

L'appareil NetBotz 450 permet de combiner en cascade jusqu'à 2 modules d'accès de rack NetBotz 150 (NBPD0150) et appareils de surveillance NetBotz 155 (NBPD0155), et jusqu'à 8 capteurs supplémentaires de température à affichage numérique (AP9520T) et de température/d'humidité à affichage numérique (AP9520TH).

Il est impossible de mettre plusieurs appareils en cascade. Utilisez un seul appareil par système. Un bus A-Link est un bus CAN (Controller Area Network) exclusif d'APC by Schneider Electric. Les périphériques compatibles A-Link ne sont pas des périphériques Ethernet et ne peuvent pas coexister sur un bus Ethernet avec d'autres périphériques de réseau, tels que des concentrateurs et des commutateurs.

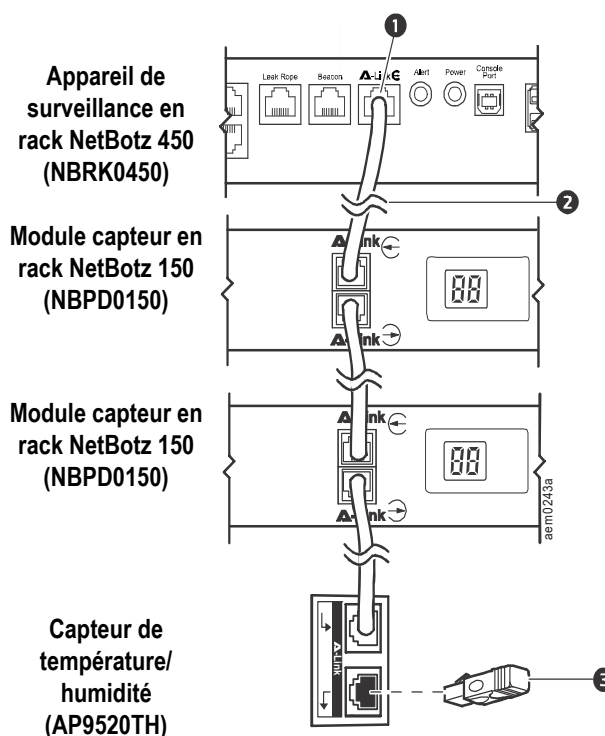
Avant d'effectuer cette procédure, suivez les instructions d'installation fournies avec les périphériques que vous mettez en cascade. Si vous connectez en cascade plus de 10 modules capteurs, vous devez ajouter une alimentation électrique (alimentation 100-240 V c.a./24 V c.c. réf. AP9505i) au système comme indiqué dans cette procédure. Si vous connectez en cascade plus de quatre modules d'accès de rack 170, vous devez ajouter une alimentation électrique tous les quatre modules. Le modèle NetBotz 570 ne nécessite pas d'alimentation externe.

REMARQUE

N'utilisez pas de câbles croisés.

1. Connectez les capteurs et les modules capteurs à l'appareil comme illustré.
 - Utilisez des câbles de raccordement Ethernet CAT-5 (ou équivalent) (2).
 - Connectez-les aux ports d'entrée et de sortie comme illustré.
 - La longueur maximale combinée de tous les câbles A-Link ne doit pas dépasser 1000 m (3280 pieds).
2. Connectez une terminaison A-Link sur le port A-Link inutilisé (3).

REMARQUE : La première fois qu'un module capteur est mis sous tension, il obtient une adresse d'identification unique pour communiquer par le bus A-Link. Pour éviter des problèmes de communication, vous devez effectuer les étapes 1 et 2 avant de brancher une alimentation électrique supplémentaire.
3. Avec un appareil de surveillance en rack 450 ou 550, si vous avez connecté en cascade 10 périphériques ou plus, vous devez brancher une alimentation électrique supplémentaire (AP9505i) sur l'entrée 24 V c.c. du module capteur en rack 150 ou de l'appareil de surveillance 155 situé en onzième position ou au plus près de celle-ci.



Connexion d'un réseau de capteurs sans fil

REMARQUE

Seuls les appareils mentionnés ici sont compatibles avec le réseau de capteurs sans fil NetBotz. D'autres appareils ne fonctionneraient pas et peuvent endommager l'appareil et d'autres périphériques sans fil.

Vous pouvez connecter un réseau de capteurs sans fil à un appareil NetBotz v4.4 ou supérieur pour surveiller la température et l'humidité.

Le réseau de capteurs sans fil se compose d'un appareil hôte, d'un coordinateur, de routeurs et d'appareils terminaux.

- Cet **appareil hôte** (appareil de surveillance en rack ou NetBotz) collecte les données provenant du réseau de capteurs sans fil et génère des alertes en fonction de leurs mesures.
- Le **coordinateur** est connecté directement par USB à l'appareil hôte. Il rapporte les données des capteurs du réseau et transmet les mises à jour de microprogramme disponibles sur le réseau sans fil. Chaque réseau de capteurs sans fil ne doit avoir qu'un coordinateur connecté à un port USB de type A sur l'appareil NetBotz.
- Les **routeurs** étendent la portée du réseau de capteurs sans fil. Ces routeurs transmettent les informations entre eux et le coordinateur, ainsi qu'entre le coordinateur et les appareils terminaux. Les routeurs sont facultatifs. Dans un environnement de centre de données où la présence d'obstacles est courante, l'utilisation de routeurs est recommandée si les capteurs sont à plus de 15 mètres (50 pieds) du coordinateur. Chaque routeur est alimenté par un adaptateur c.a.–USB, et non directement par connexion à l'appareil NetBotz.
- Les **appareils terminaux** surveillent les capteurs connectés et les capteurs internes, et renvoient les données à l'appareil hôte par le réseau. Les appareils terminaux sont alimentés par batteries.

Les appareils suivants peuvent être configurés sur votre réseau sans fil :

Appareil sans fil	Rôle sur le réseau
Coordinateur USB et routeur (NBWC100U)	coordinateur ou routeur
Module capteur sans fil 180 (NBPD0180)	coordinateur, routeur ou appareil terminal
Capteur de température sans fil (NBWS100T/NBWS100H)	appareil terminal

REMARQUE : les appareils sans fil ont une portée maximale de 30 m (100 pieds) en vue directe. Dans un environnement de centre de données où la présence d'obstacles est courante, la portée est généralement de 15 m (50 pieds).

REMARQUE : vous pouvez connecter des capteurs supplémentaires au module capteur sans fil 180. Consultez la documentation fournie avec le capteur pour plus d'informations.

L'appareil de surveillance NetBotz 455 et les appareils de surveillance en rack 450, 550 et 570 prennent en charge jusqu'à **48** appareils sans fil sur le réseau de capteurs sans fil, y compris le coordinateur et les routeurs.

REMARQUE : avec les versions de NetBotz antérieures à v4.5.3, l'appareil de surveillance en rack NetBotz 450 prend en charge jusqu'à **26** appareils sans fil sur le réseau de capteurs sans fil, y compris le coordinateur et les routeurs.

REMARQUE : les appareils NetBotz v4.3 prennent en charge jusqu'à **26** modules capteurs 180, y compris le coordinateur et les routeurs. Le module capteur sans fil NetBotz 180 est le seul appareil sans fil pris en charge sur le réseau de capteurs sans fil dans BotzWare v4.3 et Advanced View v4.3.

La configuration du réseau de capteurs sans fil se fait dans l'ordre suivant avec Advanced View :

- Ajoutez les adresses étendues (MAC) des périphériques sans fil à la liste de mise en service dans la tâche *Wireless Sensor Setup [Configuration des capteurs sans fil]*.
- Appliquez la liste de mise en service pour l'enregistrer dans l'appareil NetBotz.
- Configurez le coordinateur (module capteur sans fil 180 uniquement).

L'ordre dans lequel vous configurez le réseau de capteurs et alimentez les appareils sans fil est important.

Pour plus d'informations sur l'installation et la configuration des appareils sans fil, consultez le manuel d'installation fourni avec chaque appareil.

Ajoutez des appareils sans fil dans Advanced View. Vous pouvez ajouter des capteurs sans fil au réseau de différentes manières :

- Entrez manuellement les adresses MAC des capteurs sans fil.
- Utilisez un lecteur de code barres ou de code QR pour enregistrer la liste des adresses MAC dans un fichier texte avec une adresse par ligne, puis copiez cette liste et collez-la dans la boîte de dialogue.
- Utilisez un scanner portatif USB pour lire le code barres de l'adresse MAC sur l'étiquette du coordinateur et routeur USB, ou le code QR du capteur de température sans fil ou du module capteur sans fil 180, et ajouter directement cette adresse dans la boîte de dialogue.
- Lorsque le coordinateur est connecté à l'appareil, utilisez la connexion automatique pour laisser les appareils sans fil mis sous tension à se connecter automatiquement pour constituer le réseau.

Certains lecteurs de codes barres et de codes QR transmettent la référence de l'appareil, le numéro de série et l'adresse MAC en une ligne :

XN:NBWC100U%SN:XXXXXX123456%MAC:00C0B70000XXXXXX. Pour ajouter un capteur à votre réseau sans fil, entrez **uniquement** son adresse MAC alphanumérique dans la boîte de dialogue Add Addresses [Ajouter des adresses] d'Advanced View.

Scanner USB. Si vous utilisez un scanner USB avec fonction de capture de documents, seule l'adresse étendue (MAC) de chaque appareil sans fil apparaîtra au bon format dans la liste d'Advanced View.

1. Connectez un scanner USB portatif avec fonction de capture de documents à un ordinateur utilisant NetBotz Advanced View.
2. Ouvrez la boîte de dialogue Add Addresses [Ajouter des adresses] dans la tâche *Wireless Sensor Setup [Configurer un capteur sans fil]* d'Advanced View, et scannez le code QR sur l'étiquette de chaque appareil sans fil.
3. Cliquez sur **Apply Commission List [Appliquer la liste de mise en service]** pour enregistrer la liste dans l'appareil NetBotz.

Mise à jour d'appareils sans fil. Lorsque vous avez ajouté tous les appareils sans fil à votre réseau, vous pouvez vérifier leur version de microprogramme dans la tâche *Wireless Sensor Setup [Configuration de capteur sans fil]*. Si une mise à jour est disponible, le bouton **Firmware Update Available [Mise à jour du microprogramme disponible]** est activé à l'écran.

Pour plus d'informations sur la mise à jour de vos appareils sans fil, consultez le *Guide de l'utilisateur* sur le site www.apc.com.

Installation en réseau de l'appareil sans fil d'un autre fabricant

Vous pouvez installer en réseau l'appareil sans fil d'un autre fabricant en le connectant au port Ethernet de l'appareil par un câble Ethernet. L'équipement APC by Schneider Electric prend actuellement en charge le pont sans fil vers Ethernet D-Link® DWL-G820.

Pour installer et configurer l'appareil de réseau sans fil d'un autre fabricant, reportez-vous aux instructions fournies avec celui-ci.

Connexion d'un modem USB

Vous pouvez augmenter les capacités de communication réseau de votre appareil en y connectant un modem USB compatible. L'appareil prend en charge les modems USB suivants :

- MultiTech® MultiModem® GPRS
- MultiTech MultiMobile™ USB
- MultiTech MultiModem Cell
- MultiTech MultiModem Cell 3G MTCBA-H5
- MultiTech MultiModem iCell 3G MTCMR-H5
- MultiTech QuickCarrier® USB-D, MTD-H5-2.0
- Option GlobeSurfer® iCon

Connectez le modem USB à l'appareil directement ou via un concentrateur USB. Une fois que l'appareil reconnaît le modem en tant que port série, spécifiez les informations du modem associé à ce port dans la tâche *Serial Devices [Périphériques série]* d'Advanced View. Lorsque vous avez spécifié le modèle du modem, configurez l'appareil pour les communications PPP à l'aide de la tâche *PPP/Modem* d'Advanced View.

Vous pouvez désinstaller le modem USB en le supprimant dans la tâche *Serial Devices [Périphériques sans fil]* d'Advanced View.

Connexion d'un périphérique d'E/S numérique USB

Vous pouvez augmenter le nombre de capteurs à contact sec pouvant être connectés à l'appareil en ajoutant un périphérique d'E/S numérique pris en charge. L'appareil prend en charge les périphériques d'E/S numériques USB suivants :

- Sealevel® SeaLINK® PIO-48 (permet d'ajouter 48 connexions d'E/S numériques)
- Sealevel Seal/O 462U (permet d'ajouter 96 connexions d'E/S numériques)
- Sealevel Seal/O 463U (permet d'ajouter 96 connexions d'E/S numériques)
- Sealevel Seal/O 450U (permet d'ajouter 16 connexions d'E/S numériques)

Connexion d'un périphérique d'E/S numérique USB à l'appareil :

1. Mettez l'appareil hors tension.
2. Connectez le périphérique d'E/S numérique USB à l'appareil directement ou via un concentrateur USB.
3. Mettez l'appareil sous tension.
4. Lorsque l'appareil a redémarré, il reconnaît l'alimentation du périphérique d'E/S numérique en tant que port série. Définissez le périphérique d'E/S numérique associé à ce port dans la tâche *Serial Devices [Périphériques série]* d'Advanced View.
5. La tâche *Dry Contacts [Contacts secs]* d'Advanced View permet de configurer des capteurs à contact sec connectés au périphérique d'E/S numérique.

Vous pouvez désinstaller un périphérique d'E/S numérique USB à l'aide de la tâche *Serial Devices [Périphériques série]* d'Advanced View.

Connexion d'une PDU en rack avec système de commutation d'APC by Schneider Electric

Pour connecter à l'appareil une PDU en rack avec système de commutation d'APC by Schneider Electric, utilisez un câble USB-série FTDI afin d'ajouter des ports série à cet appareil. Connectez le câble USB-série directement à l'appareil ou via un concentrateur USB.

REMARQUE : le connecteur du port série sur le câble convertisseur de port USB-série est un connecteur mâle. Si la PDU en rack à connecter est également équipée d'un connecteur mâle, vous aurez besoin d'un câble null-modem femelle/femelle ou d'un bloc convertisseur pour connecter le périphérique au câble USB-série.

Une fois le câble USB-série connecté à l'appareil, vous pouvez connecter la PDU en rack au câble et l'utiliser avec cet appareil.

PDU en rack avec système de commutation d'APC by Schneider Electric prises en charge:

Actuellement les PDU en rack avec système de commutation d'APC by Schneider Electric équipées du microprogramme version 2.74 ou antérieure sont prises en charge.

Installation de blocs multiprises intelligents: connectez le bloc multiprise intelligent au port série du câble USB-série. Spécifiez quel capteur série vous avez connecté à l'appareil dans la tâche *Serial Devices [Périphériques série]* d'Advanced View.

Les mesures de capteur associées à l'appareil s'affichent dans l'interface Web et dans Advanced View une fois l'installation terminée.

Vous pouvez désinstaller le bloc multiprise intelligent dans la tâche *Serial Devices [Périphériques série]* d'Advanced View.

Connexion de capteurs externes

Pour installer un capteur externe, connectez-le sur un port externe disponible d'un module à capteurs 150, 155 ou 120.

REMARQUE : si vous connectez un capteur à un module capteur 120, notez le numéro de série du module capteur indiqué sur l'arrière et le numéro du port externe utilisé pour connecter le câble. Vous aurez besoin de ces informations pour configurer votre appareil dans la tâche *Sensor Pods [Modules capteurs]*. Le numéro du port externe figure sur le module au-dessus du port correspondant.

Les connecteurs femelles des modules capteurs NetBotz 120 sont des connecteurs DIN standard NetBotz version 2 et n'acceptent que les câbles de capteur DIN mâles NetBotz, version 2. Les nouveaux produits en version 3 sont équipés de connecteurs RJ-45 standard.

Si le câble du capteur externe est trop court, ajoutez une rallonge pour capteurs externes, disponible auprès de votre revendeur NetBotz en longueurs de 15 m (50 pieds) et 30 m (100 pieds).

Une fois les capteurs externes installés, configurez l'appareil pour qu'il les utilise dans la tâche *Sensor Pods [Modules capteurs]*. Lorsque l'appareil est configuré, un capteur de température supplémentaire s'affiche dans le volet *Sensor Data [Données de capteurs]* en sélectionnant le module auquel il est connecté dans le volet *Navigation*. Définissez les seuils de ce capteur externe dans la tâche *Sensor Pods [Modules capteurs]* d'Advanced View.

Mises à niveau de logiciel

Vous pouvez mettre à niveau le logiciel BotzWare de l'appareil dans la tâche Upgrade [Mise à niveau] d'Advanced View. Les packs logiciels suivants peuvent être ajoutés à votre appareil.

- Le pack Advanced Software Pack, qui inclut les fonctionnalités suivantes :
REMARQUE : les fonctionnalités de ce pack sont standard sur les appareils NetBotz 570 et 550.
 - Masque de cache pour les images prises par les caméras
 - Clips enregistrés en numérique
 - Fonctions audio avancées
 - Informations détaillées sur l'emplacement de l'appareil
 - Plus grand nombre d'utilisateurs et de leurs fonctions
- Le pack 5 Node Scanner/IPMI Pack, qui permet d'intégrer les analyses IPMI et SNMP

Les modules connectés sont automatiquement mis à jour lors de la mise à niveau de l'appareil. Si vous connectez plus d'un appareil au réseau, vous devez effectuer la procédure de mise à niveau sur chacun d'entre eux. Aucune donnée valide n'est disponible lors de la mise à niveau.

Entretien et mise au rebut

Nettoyez délicatement la surface de l'appareil à l'aide d'un chiffon propre et sec.

Les appareils de surveillance en rack NetBotz contiennent des piles boutons au lithium non remplaçables. N'essayez pas de remplacer cette pile. Cette pile doit être prise en compte pour la mise au rebut.

Caractéristiques techniques

Caractéristiques électriques

Tension d'entrée, nominale	100–240 V c.a., 50/60 Hz
Consommation électrique maximale	
Appareil de surveillance en rack 450/550	1 A
Appareil de surveillance en rack 570	2 A

Caractéristiques physiques

Dimensions (H × l × P)	43,5 x 432,0 x 93,0 mm (1,7 x 17,0 x 3,7 po)
Poids	
Appareil de surveillance en rack 450/550	1,40 kg (3,09 lb)
Appareil de surveillance en rack 570	1,47 kg (3,24 lb)

Caractéristiques environnementales

Altitude (au-dessus du niveau de la mer)	
En fonctionnement	0 à 3000 m (0 à 10 000 pieds)
En stockage	0 à 15 000 m (0 à 50 000 pieds)
Température	
En fonctionnement	0 à 40 °C (32 à 104 °F)
En stockage	-15 à 65 °C (5 à 149 °F)
Humidité	
En fonctionnement	0 à 95 %, sans condensation
En stockage	0 à 95 %, sans condensation

Tensions de sortie

Tensions	12 V c.c. ou 24 V c.c.
Courant	Total de 75 mA pour charge de 12 V et 24 V
A-Link 24 V (appareil de surveillance en rack 450/550)	560 mA
A-Link 24 V (appareil de surveillance en rack 570)	1000 mA

Conformité

Appareil de surveillance en rack 450/550

Immunité/Emissions	CE, C-UL testé selon CSA C22.2 No. 60950-1-3, UL 60950-1, FCC Section 15 Classe A, ICES-003 Classe A, VCCI Classe A, EN 55022 Classe A, EN 55024, EN 61000-3-2, EN 61000-3-3, AS/NZS CISPR 22, VDE testé selon EN 60950-1
--------------------	---

Appareil de surveillance en rack 570

CEM	<ul style="list-style-type: none">• Directive CEM 2014/30/UE• EN55024:2010, EN55022:2010+AC:2011, Classe A• FCC 47 CFR Partie 15 Émissions rayonnées et conduites• ICES-003:2012• ASNZS CISPR:22• VCCI V-3:2015
Sécurité	<ul style="list-style-type: none">• cULus / UL-EU / CE - UL/EN/IEC 62368-1• LVD 2014/35/EU
Sans fil	<ul style="list-style-type: none">• CE, Directive CEM 2004/108/CE• Directive RED 2014/53/UE• FCC 47 CFR Partie 15 Émissions rayonnées et conduites
Emissions	<ul style="list-style-type: none">• ICES-003:2012• IC: 3351C-NBWC100U• ID FCC : SNSNBWC100U

Caractéristiques des capteurs

Capteur de température (AP9335T)

Précision de la température	±3 °F (±2 °C) de 32 à 104 °F (0 à 40 °C)
-----------------------------	--

Température de fonctionnement du capteur	14 à 159 °F (-10 à 70 °C)
--	---------------------------

Longueur maximale du câble	15,2 m (50 pieds)
----------------------------	-------------------

Capteur de température/humidité (AP9335TH)

Précision de la température	±3 °F (±2 °C) de 32 à 104 °F (0 à 40 °C)
-----------------------------	--

Précision de l'humidité	±4% HR de 20 à 90 % HR, à 77 °F (25 °C) ±8% HR de 30 à 80 % HR, entre 59 et 95 °F (15 et 30 °C)
-------------------------	--

Température de fonctionnement du capteur	14 à 159 °F (-10 à 70 °C)
--	---------------------------

Temps de réponse en entrée de l'utilisateur	200 ms
---	--------

Garantie

Garantie usine de deux ans

Cette garantie s'applique uniquement aux produits que vous achetez pour une utilisation conforme aux instructions du présent manuel.

Conditions de garantie

APC by Schneider Electric garantit que ses produits seront exempts de tous défauts dus au matériel ou à la fabrication pendant une période de deux ans à compter de la date d'achat. APC by Schneider Electric s'engage à réparer ou remplacer tout produit défectueux couvert par la présente garantie. Cette garantie ne couvre pas les dommages résultant d'un accident, d'une négligence ou d'une mauvaise utilisation, ni d'une modification ou adaptation quelconque du produit. La réparation ou le remplacement d'un produit défectueux ou d'un de ses composants ne prolonge pas la période de garantie d'origine. Toute pièce fournie dans le cadre de cette garantie peut être neuve ou avoir été réusinée.

Garantie non transférable

Cette garantie ne s'applique qu'à l'acheteur d'origine qui doit avoir enregistré correctement le produit. Pour enregistrer le produit, consultez le site Web d'APC by Schneider Electric www.apc.com.

Exclusions

Dans le cadre de cette garantie, APC by Schneider Electric ne peut être tenu responsable si, après contrôle et examen, il s'avère que le produit n'est pas défectueux ou que le défaut présumé est la conséquence d'une mauvaise utilisation, d'une négligence, d'une mauvaise installation ou d'un mauvais contrôle de la part de l'acheteur ou d'un tiers. De plus, APC by Schneider Electric ne peut être tenue responsable, dans le cadre de cette garantie, en cas de tentative non autorisée de réparation ou de modification d'une connexion ou d'une tension électrique incorrecte ou inadaptée, de conditions de fonctionnement sur site inappropriées, d'une atmosphère corrosive, de réparations, d'installations et de mises en service effectuées par du personnel non désigné par APC by Schneider Electric, de changement de site ou d'utilisation, d'exposition aux éléments naturels, de catastrophes naturelles, d'incendie, de vol ou d'installation contraire aux recommandations ou spécifications d'APC by Schneider Electric, ou quelles que soient les circonstances si le numéro de série Schneider Electric a été modifié, dégradé ou effacé, ou pour toute autre cause dépassant le cadre d'une utilisation autorisée.

CE CONTRAT NE PRÉSENTE DIRECTEMENT OU INDIRECTEMENT AUCUNE GARANTIE EXPRESSE OU IMPLICITE, LÉGALE OU AUTRE, CONCERNANT LES PRODUITS VENDUS, RÉPARÉS OU FOURNIS. APC BY SCHNEIDER ELECTRIC REJETTE TOUTE GARANTIE IMPLICITE DE QUALITÉ MARCHANDE, DE SATISFACTION ET D'ADÉQUATION À UN USAGE PARTICULIER. LES GARANTIES EXPLICITES D'APC BY SCHNEIDER ELECTRIC NE PEUVENT ÊTRE ÉTENDUES, DIMINUÉES OU AFFECTÉES PAR LES CONSEILS OU SERVICES TECHNIQUES OU AUTRES OFFERTS PAR APC BY SCHNEIDER ELECTRIC CONCERNANT LES PRODUITS, ET AUCUNE OBLIGATION OU RESPONSABILITÉ NE PEUT S'EN DÉGAGER. LES GARANTIES ET COMPENSATIONS CI-DESSUS SONT EXCLUSIVES ET REMPLACENT TOUTES LES AUTRES GARANTIES ET COMPENSATIONS. EN CAS DE NON-RESPECT DE CES GARANTIES, LA RESPONSABILITÉ D'APC BY SCHNEIDER ELECTRIC ET LE RECOURS DE L'ACHETEUR SE LIMITENT AUX GARANTIES INDIQUÉES CI-DESSUS. LES GARANTIES OCTROYÉES PAR APC BY SCHNEIDER ELECTRIC S'APPLIQUENT UNIQUEMENT À L'ACHETEUR ET NE SONT PAS TRANSFÉRABLES À UN TIERS.

EN AUCUN CAS APC BY SCHNEIDER ELECTRIC, SES AGENTS, SES DIRECTEURS, SES FILIALES OU SES EMPLOYÉS NE PEUVENT ÊTRE TENUS RESPONSABLES DE TOUTE ESPÈCE DE DOMMAGES INDIRECTS, PARTICULIERS, IMMATÉRIELS OU EXEMPLAIRES, SUITE A L'UTILISATION, L'ENTRETIEN OU L'INSTALLATION DES PRODUITS, QUE CES DOMMAGES REVÊTENT UN CARACTÈRE CONTRACTUEL OU DÉLICTEUX, QUELLE QUE SOIT LA FAUTE, LA NÉGLIGENCE OU LA STRICTE RESPONSABILITÉ ÉVENTUELLE, OU MÊME SI APC BY SCHNEIDER ELECTRIC A ÉTÉ PRÉVENU DE L'ÉVENTUALITÉ DE TELS DOMMAGES. SPÉCIFIQUEMENT, APC BY SCHNEIDER ELECTRIC NE PEUT ÊTRE TENU RESPONSABLE D'AUCUN COÛT, TEL QUE LA PERTE DE PROFITS OU DE REVENUS, LA PERTE DE MATÉRIEL OU DE SON UTILISATION, DE LOGICIELS, DE DONNÉES, LE COÛT DE SUBSTITUTS, LES RÉCLAMATIONS PAR DES TIERS OU AUTRES.

AUCUN REPRÉSENTANT, EMPLOYÉ OU AGENT D'APC BY SCHNEIDER ELECTRIC N'EST AUTORISÉ À APPORTER DES ANNEXES OU DES MODIFICATIONS AUX CONDITIONS DE LA PRÉSENTE GARANTIE. LES CONDITIONS DE LA GARANTIE NE PEUVENT ÊTRE MODIFIÉES, LE CAS ÉCHÉANT, QUE PAR ÉCRIT ET AVEC LA SIGNATURE D'UN AGENT APC BY SCHNEIDER ELECTRIC ET DU SERVICE JURIDIQUE.

Réclamations

Les clients désirant présenter une réclamation peuvent accéder au service d'assistance clients d'APC by Schneider Electric en consultant la page d'assistance du site Web d'APC by Schneider Electric à l'adresse **www.apc.com/support**. Sélectionnez votre pays dans le menu déroulant se trouvant en haut de la page Web. Dans la version française, sélectionnez le menu Assistance > Nous contacter > Service après-vente pour obtenir les coordonnées du service d'assistance clients dans votre région.

Interférences radioélectriques

Les modifications ou changements apportés à cette unité et non expressément approuvés par la partie responsable de la conformité peuvent annuler le droit qu'a l'utilisateur d'utiliser cet équipement.

ÉTATS-UNIS — FCC

Cet équipement a été testé et reconnu conforme aux limites applicables aux appareils numériques de Classe A, conformément au Paragraphe 15 de la réglementation FCC. Ces limites sont conçues pour assurer une protection raisonnable contre tout brouillage préjudiciable lorsque l'équipement fonctionne dans un environnement commercial. Cet équipement génère, utilise et peut émettre des fréquences radioélectriques, et peut causer des interférences préjudiciables aux communications radio en cas d'installation et d'utilisation non conformes à ce manuel. Le fonctionnement de cet équipement dans une zone résidentielle risque de causer des brouillages préjudiciables. L'utilisateur est seul responsable de la correction de ces interférences.

Après une décharge électrostatique (ESD), l'appareil peut nécessiter jusqu'à 2 minutes pour redémarrer les services nécessaires à un fonctionnement normal. Pendant ce temps, l'interface Web de l'appareil sera indisponible. Si des services ou dispositifs nécessaires externes à l'appareil, tels qu'un serveur DHCP, ont été affectés par l'événement ESD, ces dispositifs doivent également redémarrer correctement.

Canada — ICES

This Class A digital apparatus complies with Canadian ICES-003.

Cet appareil numérique de la classe A est conforme à la norme NMB-003 du Canada.

Japon — VCCI

Ce produit de classe A est conforme à la norme VCCI (Voluntary Control Council for Interference) pour l'équipement informatique. En cas d'utilisation dans un environnement domestique, cet appareil risque de provoquer des interférences radio. Le cas échéant, l'utilisateur peut se voir dans l'obligation de corriger le problème.

この装置は、情報処理装置等電波障害自主規制協議会（VCCI）の基準に基づくクラス A 情報技術装置です。この装置を家庭環境で使用すると、電波妨害を引き起こすことがあります。この場合には、使用者が適切な対策を講ずるよう要求されることがあります。

Taiwan — BSMI

警告使用者：

這是甲類的資訊產品，在居住的環境中使用時，可能會造成射頻干擾，在這種情況下，使用者會被要求採取某些適當的對策。

Australie et Nouvelle-Zélande

Attention : ce produit est un produit de classe A. Dans un environnement domestique, ce produit risque de générer des interférences radioélectriques, auquel cas l'utilisateur pourrait être enjoint de prendre des mesures adéquates.

Union européenne

Ce produit est conforme aux exigences de protection de la directive 2004/108/EEC du Conseil de l'U.E. sur le rapprochement des lois des Etats membres en matière de compatibilité électromagnétique. La responsabilité d'APC by Schneider Electric ne saurait être engagée en cas de manquement aux exigences de protection résultant d'une modification non approuvée du produit.

Ce produit a été soumis à des tests qui ont démontré la conformité aux normes définies pour les équipements informatiques de classe A, conformément aux normes CISPR 22/EN 55022. Les conditions des équipements de classe A ont été définies pour les environnements commerciaux et industriels dans le but de garantir une protection raisonnable contre toute interférence avec des équipements de communication autorisés.

Attention : ce produit est un produit de classe A. Dans un environnement domestique, ce produit risque de générer des interférences radioélectriques, auquel cas l'utilisateur pourrait être enjoint de prendre des mesures adéquates.

Assistance clientèle mondiale

L'assistance clientèle pour ce produit, comme pour l'ensemble de nos produits, est disponible sur le site www.apc.com.

© 2020 APC by Schneider Electric. Tous droits réservés. APC, le logo APC, NetShelter et SturxureWare sont des marques commerciales détenues par Schneider Electric Industries SE. Toutes les autres marques peuvent être des marques commerciales de leurs détenteurs respectifs.