

Installationsvejledning

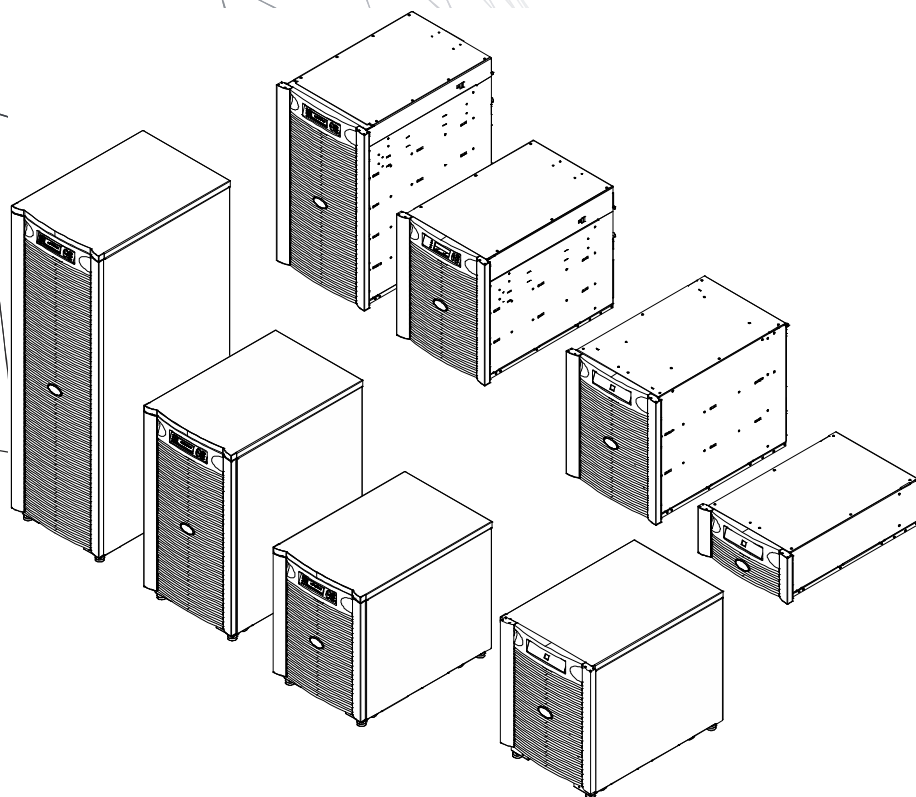
Symmetra® LX

Tårne

Rack-montering

UPS modellerne
200 V, 4-8 kVA
208/240 V, 4-8 kVA
220/230/240 V, 4-8 kVA

200 V, 4-16 kVA
208/240 V, 4-16 kVA
220/230/240 V, 4-16 kVA



Vigtige Sikkerhedsmeddelelser

GEM DISSE INSTRUKTIONER - Denne vejledning indeholder vigtige instruktioner, som skal følges under installation og vedligeholdelse af APC™ by Schneider elektrisk udstyr og batterier.

Læs brugsanvisningen omhyggeligt Gør dig fortrolig med enheden, før du forsøger at installere, betjene, servicere eller vedligeholde den. Følgende særlige meddelelser kan forekomme flere gange i dette dokument eller på udstyret, for at advare mod potentielle farer eller for at henlede opmærksomheden på information, der tydeliggør eller forenkler en fremgangsmåde.



Tilføjelsen af dette symbol til en fare- eller advarselssikkerhedsmærke angiver, at der eksisterer elektrisk fare, der medfører personskaade, hvis instruktionerne ikke følges.



Dette er sikkerhedsalarm-symbolet. Det bruges til at gøre dig opmærksom på potentielle personskaader. Overhold alle sikkerhedsmeddelelser, der følger dette symbol for at undgå mulig personskaade eller død.

FARE

FARE antyder en farlig situation som, hvis den ikke undgås, vil resultere i dødsfald eller alvorlig skade.

ADVARSEL

ADVARSEL antyder en farlig situation som, hvis den ikke undgås, kan resultere i dødsfald eller alvorlig skade.

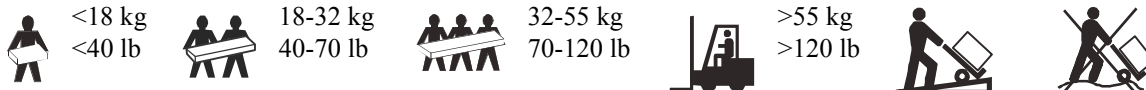
FORSIGTIG

FORSIGTIG antyder en farlig situation som, hvis den ikke undgås, kan resultere i mindre eller moderat skade.

BEMÆRK

BEMÆRK bruges til at gøre opmærksom på praksis der ikke forårsager fysisk skade.

Produkt Håndtering Retningslinjer



Sikkerhed og Generelle Oplysninger

Inspicer indholdet efter modtagelsen.

Underret transportøren og forhandleren, hvis det er beskadiget.

- Dette udstyr er til brug på et begrænset område.
- Overhold alle nationale og lokale forskrifter om elektricitet.
- Elinstallationer skal udføres af en faglært elektriker.
- Arbejd ikke alene under farlige forhold.
- **Ændringer og rettelser til denne enhed, som ikke udtrykkeligt er godkendt af Schneider Electric IT Corporation kan ugyldiggøre garantien.**
- Denne UPS er kun beregnet til indendørs brug.
- Brug ikke denne UPS i direkte sollys i berøring med væsker, eller hvor der er meget støv eller fugtighed.
- Vær sikker ventilationsåbningerne på UPS er ikke blokeres . Giver tilstrækkelig plads til god udluftning.
- For en UPS med en fabrik installere strømkabel, forbinde UPS strømkabel direkte til en stikkontakt. Må ikke anvendes Spændingsbeskyttere eller forlængerledninger.
- Udstyret er tungt. Praksis altid sikker løfteteknik passende for vægten af udstyret.
- Batterierne er tunge. Fjern batterierne, før du installerer UPS'en og eksterne batteripakker (XLBP'er) i et stativ.
- Installer altid XLBPs nederst på i rackmonterede konfigurationer. UPS skal være anbragt over XLBPs
- Installer altid perifert udstyr ovenfor UPS i rackmonterede konfigurationer.

Elektrisk sikkerhed

- Håndter ikke noget metallisk stik, før strømmen er afbrudt.
- For modeller med fast kablet indgang skal tilslutning til strøm (elnettet) udføres af en autoriseret elektriker.
- Kun 230 V-modeller: For at opretholde overensstemmelse med den EMC direktiv for produkter, der sælges i Europa, output ledninger fastgjort til UPS må ikke overstige 10 meter i længden.
- Beskyttet jordforbundet om UPS fortsætte lækstrømmens fra belastningsudstyr (udstyr til computere). Et isolerings jordledninger er skal installeres som en del af kredse strøm at leveringer UPS. Ledningen Ledingen skal være af samme størrelse og isoleringsmateriale som jordede og ikke-jordede kredsløb med strømforsyningsledninger. Ledningen vil typisk være grøn og med eller uden en gul stribe.
- Lækstrøm for en Type A UPS med stik kan overstige 3,5 mA, når der anvendes en separat jordterminal.
- UPS input jordledninger, skal være ordentligt bundet til beskyttende jord ved tjeneste panelet.
- Hvis UPS indgangseffekt tilføres ved et separat afledt system, jordledninger skal være ordentligt bundet ved forsyningstransformeren eller omformergrupper.

Hardwire-sikkerhed

- Kontrollér, at alle strømforsyningskredsløb og lavvolts-(kontrol)-kredsløb er uden energi og låst ude før installation af kabler eller tilslutning, uanset om det er i forbindelseskassen eller til UPS'en.
- Elinstallationer skal udføres af en faglært elektriker.
- Vælg trådstørrelse og stik i henhold til nationale og lokale koder.
- Kabling skal godkendes af en lokal ledningsinspektør.
- Aflastning er påkrævet til alle ledninger (leveres med udvalgte produkter). Snap-in type aflastninger anbefales.
- Alle åbninger, der giver adgang til UPS-hardwire-terminaler, skal være tildækket. I modsat fald kan der ske personskade eller skade på udstyr.

Afladnings-sikkerhed

- UPS'en indeholder interne batterier og kan udgøre en fare for elektrisk stød, selv når de er afbrudt fra elektriske kredsløb.
- Vekselstrøms- og jævnstrøms-udgangsstikkene kan til enhver tid aktiveres ved fjernbetjening eller automatisk styring.
- Før indbygning eller eftersyn på udstyret skal du efterprøve følgende:
 - Sæt strømafbryderen på OFF-position.
 - Indstil indgangsafbryderen til OFF-positionen.
 - Afbryd batterimodulerne.
 - Afmonter eksternt batterikabinet, hvis det er leveret.
 - Afbryd strømforsyningen/grenkredsen

Batterisikring

- Ved udskiftning af batterier skal du udskifte med samme nummer og type.
- Batterier holder typisk to til fem år. Miljøfaktorernes få indvirkning batterilevetid. Forhøjet omgivende temperatur, dårlig kvalitet i elnettet og hyppige kortvarige udladninger vil afkorte batteriets levetid. Batterier skal udskiftes, inden deres levetid er slut.
- Erstat batteriet umiddelbart når UPS'en indikerer at batteriskift er nødvendig.
- APC™ by Schneider Electric bruger vedligeholdelsesfri forseglede blybatterier. ved normal anvendelse og behandling, der ikke er kontakt med interne komponent af batteriet. Overopladning, overophedning eller anden misbrug af batterier kan resultere i udladning af batteriets elektrolyt. Udsivet elektrolyt er giftig og kan være skadelig for huden og øjnene.
- FORSIGTIG: Før installation eller udskiftning af batterier, fjernes smykker som f.eks. armbåndsurre og ringe. Brug værktøj med isolerede håndtag. Høj energi igennem ledermaterialer kan medføre kraftige forbrændinger.
- FORSIGTIG: Må ikke disponerer over af batterier i en brand. Batterier kan eksplodere.
- FORSIGTIG: Åbn eller ødelæg ikke batterier. Udsivet materiale er skadeligt for hud og øjne og kan være giftigt.

Generel information

- Model- og serienummer er placeret på en lille, panel etiket bageste. For nogle modeller, en ekstra etiket er placeret på chassiset under fronten Glasrande.
- Altid ophugning brugte batterier.
- Ophugning emballagematerialerne eller gemme dem til genbrug..

Installation

FARE

FARE FOR ELEKTRISK STØD

- Overhold alle nationale og lokale forskrifter om elektricitet.
- El-installationer skal udføres af en faglært elektriker.
- Læs og følg alle sikkerheds- og installationsanvisninger i denne vejledning.

Manglende overholdelse af sikkerhedsanvisninger og advarsler kan resultere i materielskade, alvorlig personskade eller død.

FORSIGTIG

FARE FOR ELEKTRISK STØD

- Afbryd strømafbryderen til strømforsyningen, før du installerer eller servicerer enheden eller tilsluttet udstyr.
- Afbryd udstyr fra enheden, før du servicerer alt udstyr.
- Vekselstrøms- og jævnstrøms-udgangsstikkene kan til enhver tid aktiveres ved fjernbetjening eller automatisk styring.
- Brug ikke UPS'en som sikkerhedsafbryder.

Manglende overholdelse af disse instruktioner kan resultere i mindre eller moderat skade.

FORSIGTIG

RISIKO FOR TABT ELLER NEDFALDET UDSTYR

- Udstyret er tungt. Praktiser altid korrekt løfteteknik passende for vægten af udstyret.
- To personer skal løfte rammen og skubbe den ind i rack'et.
- Fastgør rammen i stativet, før du installerer strømmodulerne og de eksterne batterimoduler (XLBP'er).
- Når rammen er fastgjort i rack'et, må du ikke flytte rack'et.
- Installer altid strømmodulerne bunden af rack'et.
- Installer ovenstående eksterne batterimoduler (XLBP'er) over strømmodulerne.
- Fastgør enhederne i rammen ved hjælp af alle de dertil beregnede skruer.

Manglende overholdelse af disse instruktioner kan resultere i skade på udstyr og mindre eller moderat personskade

FORSIGTIG

RISIKO FOR TABT ELLER NEDFALDET UDSTYR

- Udstyret er tungt. Praktiser altid korrekt løfteteknik passende for vægten af udstyret.
- Flyt ikke stativet, når rammen, strømmodulerne, XLBP'erne er installeret.

Manglende overholdelse af disse instruktioner kan resultere i skade på udstyr og mindre eller moderat personskade

Rack-placering

⚠ FORSIGTIG

RISIKO FOR TABT ELLER NEDFALDET UDSTYR

- Udstyret er tungt. Praktiser altid korrekt løfteteknik passende for vægten af udstyret.
- Placer rack'et på det sted, hvor udstyret skal bruges.
- Flyt ikke rack'et, når rammen, strømmodulerne, XLBP'erne er installeret.

Manglende overholdelse af disse instruktioner kan resultere i skade på udstyr og mindre eller moderat personskade

Pak Symmetra LX ud

⚠ FORSIGTIG

RISIKO FOR TABT ELLER NEDFALDET UDSTYR

- Udstyret er tungt. Praktiser altid korrekt løfteteknik passende for vægten af udstyret.

Manglende overholdelse af disse instruktioner kan resultere i skade på udstyr og mindre eller moderat personskade

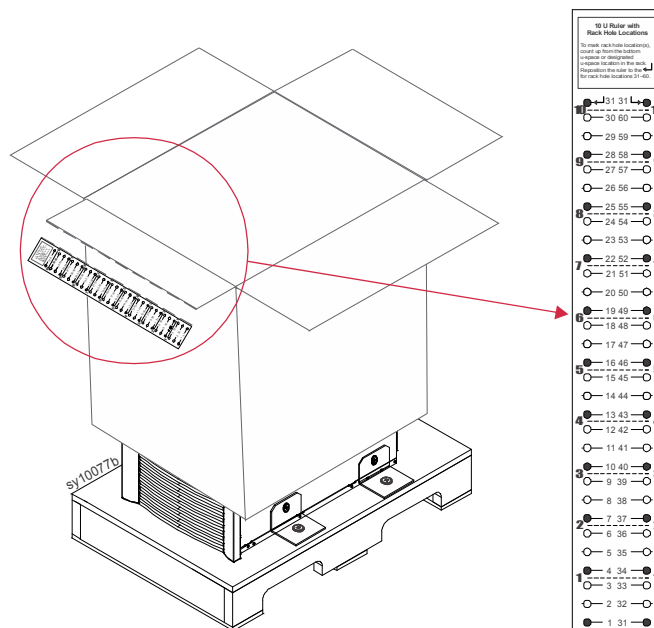
Brug en palleløfter til at flytte pallen til installationsstedet.

Efterlad rammen på pallen
Fjern forsendelsesbåndene.

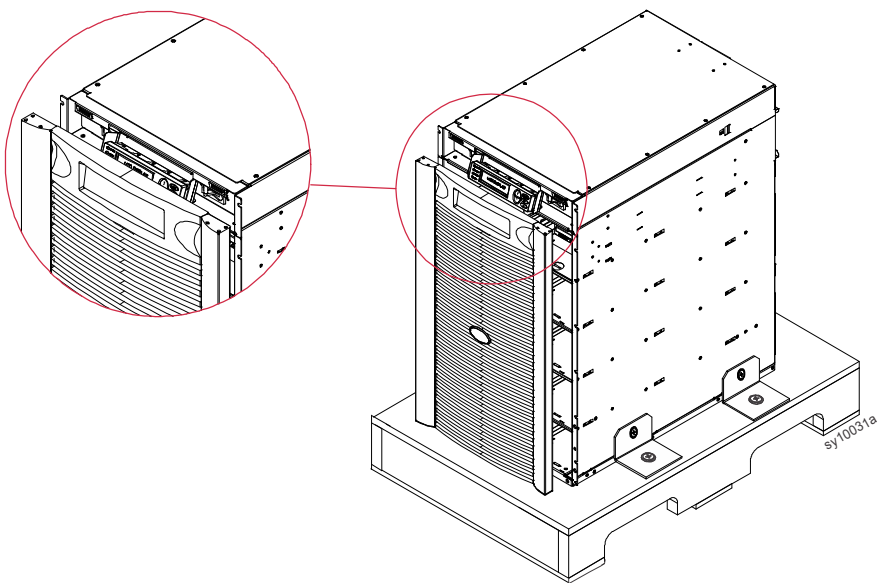
Fjern og gem kartonlinjeren fastgjort til kassen, litteraturpakken og skinnesættet.

Løft papkassen af rammen.

Fjern ikke de fire forsendelsesbeslag, der fastgør rammen til pallen.



To magneter fastgør beslaget til UPS'en.
For at fjerne det forreste beslag, tag fat på toppen af indfatningen og træk forsigtigt fremad for at frigøre magneterne. Løft indfatningen væk fra rammen.



Installer skinner i rack'et

Installer clipsmøtrikkerne

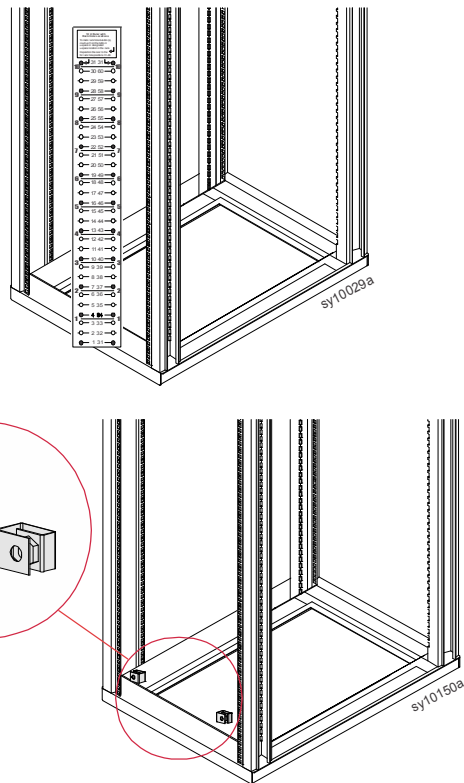
Juster bunden af kartonlinialen, der sendes med rammen med bunden af rackfrontposterne.

Markér placeringerne for klemmøtrikkerne på rackfrontposterne.

8 kVA UPS: Huller 15, 24, 38

16 kVA UPS: Huller 15, 24, 33, 42, 48,56

Sæt clipsene på de markerede huller på rackposterne.



Monter skinnerne

Markér placeringerne for skinnerne på alle fire rackposter.

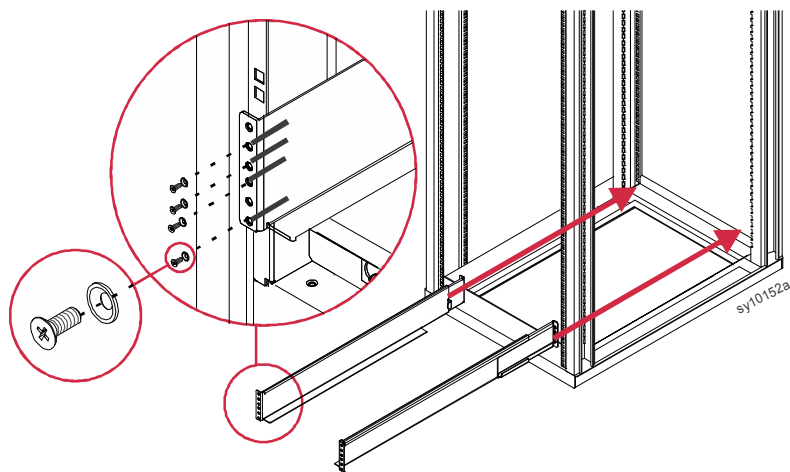
Placér skinnerne på eller nær bunden af stativet.

Skyd skinnerne ind i rack'et.

Fastgør skinnerne til forsiden og bagsiden af stativet med de medfølgende forsænkede skruer.

Bemærk: Der er seks huller i hver skinne.

Brug hullerne 15, 2, 3, 4, 6



Installer rammen i rack'et

FORSIGTIG

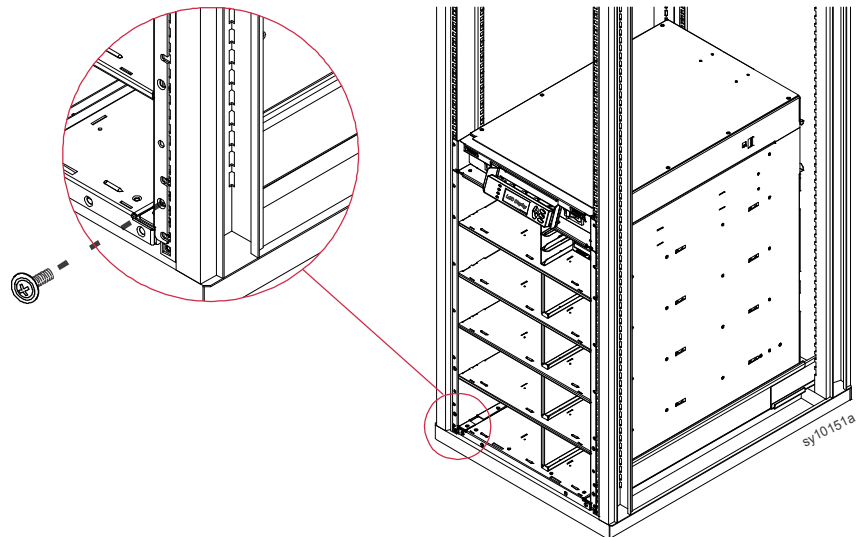
RISIKO VED TABT ELLER NEDFALDET UDSTYR

- Udstyret er tungt. Praktiser altid korrekt løfteteknik passende for vægten af udstyret.
- To personer skal løfte rammen og skubbe den ind i rack'et.
- Fastgør rammen i rack'et, før du installerer strømmodulerne og de eksterne batterimoduler (XLBP'er).
- Når rammen er fastgjort i rack'et, må du ikke flytte rack'et.
- Installer altid strømmodulerne bunden af rack'et.
- Installer ovenstående eksterne batterimoduler (XLBP'er) over strømmodulerne.
- Fastgør enhederne i rammen ved hjælp af alle de dertil beregnede skruer.

Manglende overholdelse af disse instruktioner kan resultere i skade på udstyr og mindre eller moderat personskaade

Benyt to personer til at løfte og glide rammen ind i rack'et.

Fastgør rammen i stativet med de ornamentskruer, der findes i skinne-kittet.



Installer strømmoduler i rammen

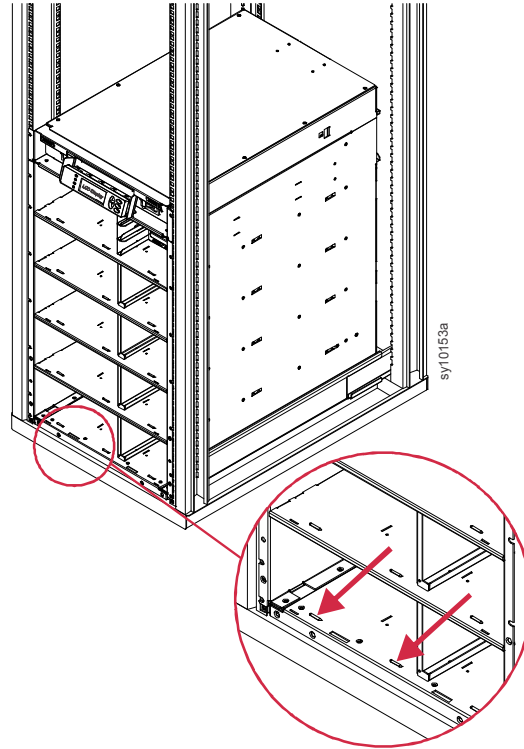
Symmetra LX kan bruge flere strømmoduler

Strømmodulerne skal installeres i rummene på venstre side af rammen.

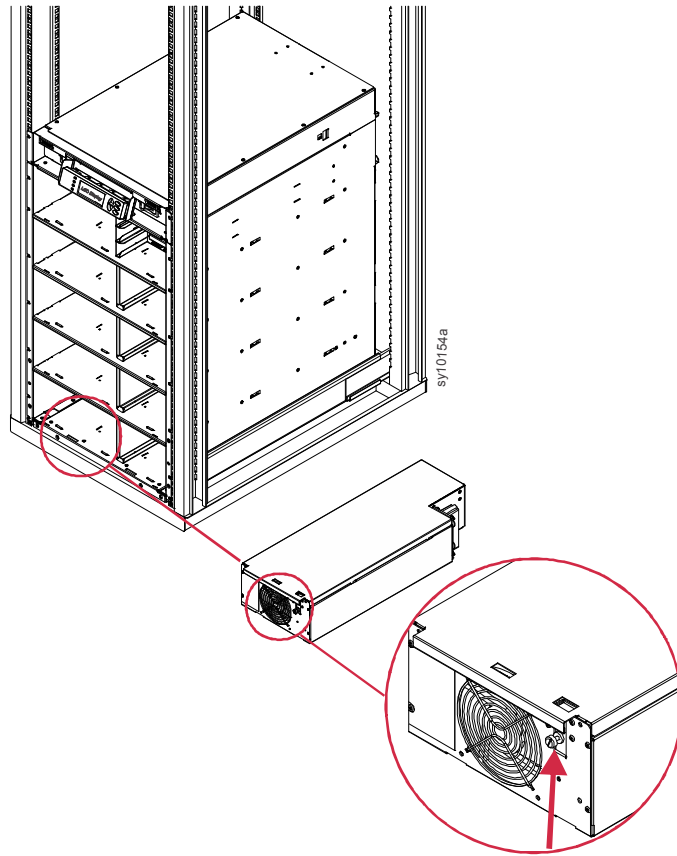
Skub strømmodulet ind i bunden, venstre rammekammer.

Modulets forside skal sidde bag rammesikkerhedsfangerne.

Installer ekstra strømmoduler fra bunden af rammen og opefter.



Skub fangskruen op og stram skruen.



Installer batterimoduler i rammen

Symmetra LX kan bruge flere strømmoduler

Strømmodulerne skal installeres i rummene i højre side af rammen.

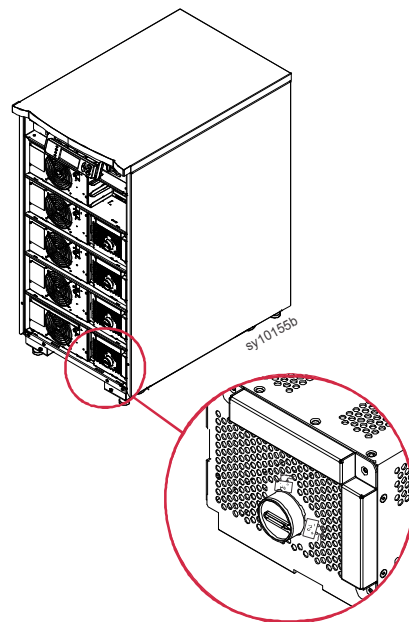
Batterimodulerne skal installeres med håndtagene mod rammens øverste og højre side.

Skub strømmodulet ind i bunden, højre rammekammer.

Modulets forside skal sidde bag rammesikkerhedsfangerne.

Installer ekstra batterimoduler fra bunden af rammen og opefter.

Brug en mønt til at dreje hver batteristop mod uret til ON-positionen.



Udskift hylsteret på forsiden af rammen,

De øverste hjørner af hylsteret er magnetiseret.

Læg de øverste magnetiske hjørner på forkanten op langs rammens forside.

Magneterne kommer i indgreb, når beslaget og rammen er korrekt justeret.

APC ved Schneider Electric

Verdensomspændende kundesupport

Kundesupport til dette eller enhver anden Symmetra® ved Schneider Electric-produkt er tilgængelig uden beregning på en af følgende måder:

- Besøg APC ved Schneider Electric hjemmeside www.apc.com for at få adgang til dokumenter i APC Knowledge Base og indgive anmodninger om kundesupport.
 - **www.apc.com** (Virksomhedens hovedkvarter)
Opret forbindelse til lokaliserede APC ved Schneider Electric-websteder til bestemte lande, som hver indeholder oplysninger om kundesupport.
 - **www.apc.com/support/**
Global support-søgning i APC Knowledge Base og brug af e-support.
- Kontakt APC ved Schneider Electric Kundesupport Center via telefon eller e-mail.
 - Lokale, landespecifikke centre: gå til **www.apc.com/support/contact** for kontaktoplysninger.
 - For information om, hvordan du modtager lokal kundesupport, kontakt APC ved Schneider Electric's repræsentant eller anden distributør, som du købte din APC ved Schneider Electric produkt.