

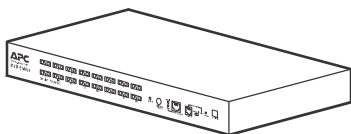
# Manuel d'installation et de démarrage rapide

## Commutateur KVM Analogique Coaxial/ Prolongateur de Console KVM

AP5201, AP5202, AP5203

990-1744C-012

Date de Publication: 07/2014



## Avis de non-responsabilité Schneider Electric

Schneider Electric ne garantit en aucun cas que les informations présentées dans le présent manuel puissent servir de référence, soient exemptes d'erreur ou soient exhaustives. Le présent document ne peut remplacer un plan de développement détaillé opérationnel et spécifique à un site. Schneider Electric ne peut donc être tenu responsable de tout dommage, infraction, installation incorrecte, panne système ou autre problème survenu suite à l'utilisation du présent document.

Les informations contenues dans le présent document sont fournies en tant que telles et ont été préparées uniquement dans le but d'évaluer la conception et la construction d'un datacenter. Le présent document a été compilé par Schneider Electric en toute bonne foi. Aucune déclaration ou garantie, expresse ou implicite, n'est cependant donnée quant à l'exhaustivité ou l'exactitude des informations qu'il contient.

**EN AUCUN CAS SCHNEIDER ELECTRIC, AINSI QUE TOUTE SOCIETE MERE, AFFILIEE OU FILIALE D'SCHNEIDER ELECTRIC, LEURS AGENTS, DIRECTEURS OU EMPLOYES, NE POURRONT ETRE TENUS RESPONSABLES DE TOUTE FORME DE DOMMAGES DIRECTS, INDIRECTS, IMMATERIELS, EXEMPLAIRES, PARTICULIERS OU ACCESSOIRES (Y COMPRIS, SANS S'Y LIMITER, LA PERTE D'ACTIVITES, DE CONTRATS, DE REVENUS, DE DONNEES, D'INFORMATIONS OU L'INTERRUPTION DES ACTIVITES) RESULTANT DE, SUITE A OU EN RELATION AVEC L'UTILISATION, OU L'INCAPACITE D'UTILISER, LE PRESENT DOCUMENT OU SON CONTENU, MEME SI SCHNEIDER ELECTRIC A ETE PREVENU DE L'EVENTUALITE DE TELS DOMMAGES. SCHNEIDER ELECTRIC SE RESERVE LE DROIT DE MODIFIER OU DE METTRE A JOUR LE CONTENU DU PRESENT DOCUMENT, OU TOUTES INFORMATIONS ASSOCIEES, ET SON FORMAT A TOUT MOMENT SANS PREAVIS.**

Tous les droits réservés, de propriété intellectuelle ou autres liés à ce contenu (y compris, sans s'y limiter, les logiciels, données audio, vidéo, texte et photos) sont détenus par Schneider Electric ou ses concédants de licence. Tout droit non expressément garanti dans le présent avis est réservé. Aucun droit d'aucune sorte n'est accordé sous licence, attribué ou ne peut être transféré de toute autre manière aux personnes ayant accès aux informations présentées.

Le présent document ne peut être revendu, intégralement ou en partie.

# Table des matières

---

<b>Commutateur KVM analogique</b> .....	<b>1</b>
<b>Description du produit et inventaire</b> .....	<b>1</b>
Présentation .....	1
<b>Safety</b> .....	<b>2</b>
Inventaire .....	4
Spécifications matérielles .....	4
Documentation annexe .....	5
Panneau avant du commutateur KVM analogique (AP5202 illustré) .....	6
Panneau arrière du commutateur KVM analogique (AP5202 illustré) .....	7
<b>Montage du commutateur KVM analogique</b> .....	<b>9</b>
Options de montage .....	9
<b>Installation d'un seul commutateur KVM analogique</b> .....	<b>10</b>
Pré-installation .....	10
Installation d'un seul poste .....	10
<b>Installation de plusieurs commutateurs KVM analogiques</b> ...	<b>12</b>
Pré-installation .....	12
Connexion série .....	12
<b>Mise sous tension</b> .....	<b>14</b>
Mise hors tension et redémarrage du commutateur KVM analogique .....	14
<b>Fonctionnement - Commutateur KVM analogique</b> .....	<b>15</b>
Mode Raccourcis clavier .....	15
Sélection de la voie active .....	15
Tableau récapitulatif des raccourcis clavier .....	16
Utilisation de l'affichage à l'écran (OSD) .....	17
Navigation dans l'OSD .....	17
Fonctions de l'OSD .....	18
<b>Caractéristiques</b> .....	<b>19</b>

<b>Prolongateur de console KVM</b> .....	<b>20</b>
<b>Description du produit et inventaire</b> .....	<b>20</b>
Présentation .....	<b>20</b>
Inventaire .....	<b>20</b>
Spécifications matérielles .....	<b>20</b>
Prolongateur de console KVM vu de face .....	<b>21</b>
<b>Installation du prolongateur de console KVM</b> .....	<b>22</b>
Pré-installation .....	<b>22</b>
Installation .....	<b>22</b>
<b>Fonctionnement du prolongateur de console KVM</b> .....	<b>23</b>
<b>Caractéristiques</b> .....	<b>24</b>

# Commutateur KVM analogique

---

## Description du produit et inventaire

### Présentation

Le commutateur KVM analogique vous permet de contrôler de nombreux ordinateurs à partir d'un seul ensemble moniteur/clavier/souris. Une connexion en cascade de 32 commutateurs KVM analogiques vous donnera accès à jusqu'à 512 serveurs.

# Safety

## **⚠ ⚠ DANGER**

### **RISQUE DE CHOC ÉLECTRIQUE, D'EXPLOSION OU D'ÉCLAIR D'ARC ÉLECTRIQUE**

- Évitez de surcharger le circuit. Avant de mettre le circuit sous tension, vérifiez les caractéristiques électriques indiquées dans la documentation du produit.
- Utilisez uniquement le cordon d'alimentation fourni ou un cordon d'alimentation homologué dans votre région.
- Le cordon d'alimentation doit supporter une tension et un courant égaux ou supérieurs aux exigences indiquées sur l'étiquette des caractéristiques du produit.
- Reliez le cordon d'alimentation à une prise secteur avec terre facilement accessible. Ne désactivez pas la broche de terre.
- Assurez-vous que tout l'équipement est correctement relié à la terre, y compris les rubans d'alimentation.
- La prise d'alimentation c.a. sert de déconnexion principale du produit.
- Ce produit n'a aucun composant interne réparable par l'utilisateur. Ne retirez pas le capot du produit. Toute réparation doit être effectuée uniquement par du personnel autorisé.

**Le non-respect de ces instructions peut entraîner des blessures graves, voire mortelles.**

## **⚠ ATTENTION**

### **RISQUE D'ENDOMMAGER L'ÉQUIPEMENT**

- Ne raccordez le connecteur RJ-11 marqué « UPGRADE » à aucun réseau de télécommunication.
- La connexion d'appareils autres que ceux indiqués dans la documentation du produit peut entraîner des dommages à l'équipement.
- Laissez une circulation d'air suffisante pour garantir un fonctionnement en toute sécurité. Pour éviter une surchauffe, assurez-vous que les ouvertures autour du produit ne soient jamais obstruées ou recouvertes. La température du rack doit être inférieure à 40 °C.
- Une charge mécanique inégale peut créer une situation dangereuse.
- Le produit ne doit pas servir d'étagère.
- Utilisez uniquement la quincaillerie de fixation fournie pour éviter d'endommager l'équipement.

**Le non-respect de ces instructions peut entraîner des blessures ou endommager l'équipement.**

## AVIS

- Ne pas utiliser l'appareil près de l'eau, jamais de liquide d'aucune sorte sur l'appareil.
- Débranchez l'appareil de la prise murale avant de le nettoyer. Ne pas utiliser de nettoyants liquides ou en aérosol. Utilisez un chiffon humide pour le nettoyage.
- Pour aider à protéger votre système contre les augmentations soudaines et transitoires et des diminutions de puissance électrique, utilisez un limiteur de surtension, un conditionneur de ligne ou d'alimentation sans coupure (UPS).
- Avant de travailler sur le rack, assurez-vous que les stabilisateurs sont fixés au rack, étendu sur le sol, et que le poids du rack repose sur le sol. Installez les stabilisateurs avant et latéraux d'un seul rack ou les stabilisateurs avant de plusieurs racks joints avant de travailler sur le rack.
- Câbles du système de positionnement et de câbles électriques attentivement; Assurez-vous que rien ne repose sur les câbles.
- Ne poussez jamais d'objets d'aucune sorte dans ou à travers les fentes du boîtier. Ils peuvent toucher des points de tension dangereux ou court-circuiter résultant en un risque d'incendie ou de choc électrique.
- Chargez toujours le rack de bas en haut, et charger l'élément le plus lourd dans le rack en premier.
- Assurez-vous que le support est de niveau et stable avant d'étendre un dispositif de l'armoire.
- Faites preuve de prudence lorsque vous appuyez sur de dégagement des rails de dispositif verrous et glissant un dispositif dans ou hors d'un rack; les glissières peuvent vous pincer les doigts.
- Après un dispositif est inséré dans le rack, étendez le rail avec précaution dans une position de verrouillage, puis faites glisser l'appareil dans le rack.
- Ne surchargez pas le circuit de dérivation CA qui alimente le rack. La charge totale du rack ne doit pas dépasser 80 pour cent de la capacité du circuit de dérivation.
- Assurez-vous que tout le matériel utilisé sur le support, y compris les rampes d'alimentation et d'autres connecteurs électriques, est correctement mis à la terre.
- Assurez-vous que la circulation d'air adéquate est fournie aux dispositifs du rack.
- S'assurer que la température ambiante de fonctionnement de l'environnement de l'armoire ne dépasse pas la température ambiante maximale prévue pour l'équipement par le fabricant
- Ne pas marcher ou se tenir debout sur n'importe quel appareil lors de l'entretien d'autres appareils dans un rack.
- Le cordon d'alimentation et les câbles de sorte qu'ils ne peuvent pas être piétiné ou trébucher dessus.
- Les équipements montés sur rails/glissières ne doivent pas faire office d'étagère ou de surface de travail.

## Inventaire

Quantité	Élément
1	Commutateur KVM analogique AP5201 (8 voies) ou AP5202 (16 voies)
1	Câble de configuration
1	Cordons d'alimentation CEI L5-15 et CEI 320 C13 - C14
2	Supports de montage pour armoire de 19 pouces
1	Manuel d'installation et de démarrage rapide
1	<i>CD-ROM des utilitaires</i> du commutateur KVM analogique
1	Carte de garantie

### Spécifications matérielles

**Console.** Les éléments suivants sont nécessaires pour pouvoir utiliser le commutateur KVM analogique :

- Un moniteur VGA, SVGA ou Multisync capable de prendre en charge toutes les résolutions que vous comptez utiliser sur l'ensemble des ordinateurs de votre installation.
- Une souris de type PS/2
- Un clavier de type PS/2

**Ordinateur.** Pour pouvoir accéder au commutateur KVM analogique, votre ordinateur doit être équipé des éléments suivants :

- Une carte VGA, SVGA ou Multisync
- Une voie souris mini-DIN à 6 broches (de type PS/2)  
**Remarque:** Le commutateur KVM analogique n'est pas compatible avec les souris série, et les câbles ne sont pas compatibles avec les adaptateurs série-PS/2.
- Voie clavier:
  - Voie clavier mini-DIN à 6 broches (de type PS/2) avec une alimentation de +5 V c.c. sur la broche 4 et la masse sur la broche 3, **ou**
  - Voie clavier DIN à 5 broches (de type AT) avec une alimentation de +5 V c.c. sur la broche 5 et la masse sur la broche 4.**Remarque:** Si votre ordinateur est équipé d'une prise clavier de type AT, procurez-vous un adaptateur de clavier PS/2-AT pour pouvoir brancher le câble dans la voie clavier de votre ordinateur.



**Câble.** Pour pouvoir utiliser le commutateur KVM analogique, effectuez les branchements corrects au niveau du commutateur. APC vous propose les câbles suivants:

Référence	Type de câble	Longueur de câble
AP5264	Câble PS/2	0,9 m
AP5250	Câble PS/2	1,8 m
AP5254	Câble PS/2	3,6 m
AP5258	Câble PS/2	7,6 m
AP5253	Câble USB	1,8 m
AP5257	Câble USB	3,6 m
AP5261	Câble USB	7,6 m
AP5251	Câble SUN (13W3)	1,8 m
AP5255	Câble SUN (13W3)	3,6 m
AP5259	Câble SUN (13W3)	7,6 m
AP5252	Câble SUN (VGA)	1,8 m
AP5256	Câble SUN (VGA)	3,6 m
AP5260	Câble SUN (VGA)	7,6 m
AP5262	Câble de connexion en cascade pour connexion série	0,6 m
AP5263	Câble de connexion en cascade pour connexion série	1,8 m

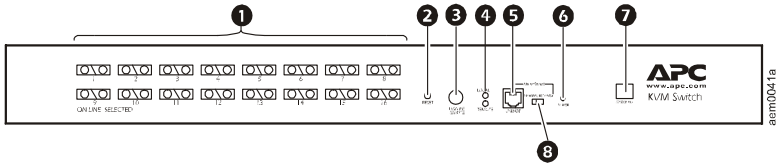
Une mauvaise installation pourrait entraîner le mauvais fonctionnement de l'appareil et risquerait d'endommager le matériel. Des câbles de norme inférieure à ceux spécifiés pourraient dégager des fumées toxiques en cas d'incendie.

## Documentation annexe

Vous pouvez vous procurer la *Guide de l'utilisateur* du commutateur KVM analogique sur le CD-ROM fourni et sur le site Web d'Schneider Electric ([www.schneider-electric.com](http://www.schneider-electric.com)). Le *Guide de l'utilisateur* (.\\doc\en\usrguide.pdf) contient des informations supplémentaires sur des sujets relatifs au commutateur KVM analogique, notamment :

- L'affichage à l'écran et l'interface de menu
- Les comptes utilisateur
- Les connexions à chaud
- L'utilisation de raccourcis clavier

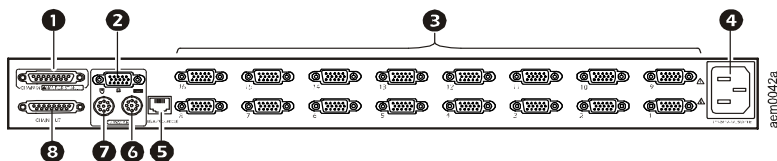
## Panneau avant du commutateur KVM analogique (AP5202 illustré)



Élément	Description
1 Voyants des voies	<p>Chaque voie est dotée de deux voyants, un à gauche (<b>Online</b>) (En ligne) et un à droite (<b>Selected</b>) (Sélection), indiquant l'état d'une voie spécifique d'un ordinateur.</p> <p>Le voyant VERT (<b>Online</b>) (En ligne) indique que la voie correspondante fonctionne correctement.</p> <p>Le voyant ORANGE (<b>Selected</b>) (Sélection) indique que la voie correspondante fait l'objet d'une connexion KVM. Dans des conditions de fonctionnement normales, le voyant est allumé en permanence et clignote lorsqu'un accès à la voie est établi en mode de balayage automatique.</p> <p>Le commutateur KVM analogique effectue un test automatique à chaque mise sous tension. Les voyants (<b>Online</b>) (En ligne) puis (<b>Selected</b>) (Sélection) clignoteront une fois chacun au cours de ce test.</p>
2 Bouton Reset (Réinitialisation)	Ce bouton renfoncé vous permet de réinitialiser le système ; pour ce faire, il suffit de vous munir d'un objet fin et pointu, tel qu'un trombone ou l'extrémité d'un stylo bille, que vous enfoncez dans le trou.
3 Bouton Disable Remote (Désactivation de l'accès à distance)	Ce bouton vous permet d'activer ou de désactiver l'accès à distance à la console.
4 Voyants Local (Local) et Remote (Distante)	Ces voyants indiquent le type de console en cours d'utilisation.
5 Voie Upgrade (Mise à jour)	En branchant le câble de mise à jour de firmware dans ce connecteur RJ-11, vous effectuerez un transfert de données de mise à jour de firmware contenues dans l'ordinateur de l'administrateur vers le commutateur KVM analogique.
6 Voyant Power (Alimentation)	Ce voyant indique que le commutateur KVM analogique est sous tension.
7 Affichage Station ID (Numéro de poste) (AP5202 uniquement)	Cet écran indique le numéro de poste à deux chiffres du commutateur KVM analogique, à savoir la position du commutateur KVM analogique dans la chaîne de connexion.

Elément	Description
8 Bouton de réinitialisation de mise à jour du firmware	<p>Le bouton <b>Reset</b> (Réinitialisation) est en position <b>NORMAL</b> lors d'un fonctionnement normal ou d'une mise à jour du firmware. En cas d'échec de la mise à jour de firmware :</p> <p>Placez le bouton <b>Reset</b> (Réinitialisation) en position <b>RECOVER</b> (Restauration).</p> <p>Mettez ensuite le commutateur KVM analogique hors tension, puis à nouveau sous tension.</p> <p>Placez le bouton <b>Reset</b> (Réinitialisation) en position <b>NORMAL</b>.</p> <p>Mettez le commutateur KVM analogique hors tension puis à nouveau sous tension.</p>

### Panneau arrière du commutateur KVM analogique (AP5202 illustré)



Elément	Description
1 Voie d'entrée de chaîne de connexion (AP5202 uniquement)	Cette voie permet de raccorder les commutateurs KVM analogique les uns aux autres, en série. (Notez que, sur le premier commutateur KVM analogique [Station 01] d'une chaîne de connexion, cette voie n'est pas utilisée.)
2 Connecteur de moniteur	Cette voie permet de relier un moniteur VGA, SVGA ou Multisync capable de prendre en charge toutes les résolutions que vous comptez utiliser sur l'ensemble des ordinateurs de votre installation.
3 Connexions ordinateur	Ordinateurs reliés à un moniteur ; le modèle AP5201 peut contrôler jusqu'à huit ordinateurs. Le modèle AP 5202 peut, quant à lui, en contrôler jusqu'à seize.
4 Entrée d'alimentation	Entrée d'alimentation c.a. à trois broches

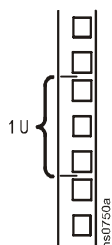
Elément	Description
5 Console distante	<p>Pour utiliser une console distante, branchez un câble CAT-5 (non fourni) au connecteur RJ-45. Vous pourrez accéder au commutateur KVM analogique à partir de consoles à la fois locale et distante, mais pas de façon simultanée.</p> <p>Pour activer et désactiver l'accès distant, appuyez sur le bouton <b>Disable Remote</b> (Désactivation de l'accès distant) situé sur la partie avant de l'unité.</p> <p>Lorsqu'un accès est établi entre la console distante et le commutateur, vous pouvez visualiser les données d'entrée par la voie locale mais ne pouvez effectuer de modifications que par l'intermédiaire de la console distante. Lorsqu'un accès est établi entre la console locale et le commutateur, vous pouvez visualiser les données d'entrée par la voie distale mais ne pouvez effectuer de modifications que par l'intermédiaire de la console locale.</p> <p>Les voyants <b>Local</b> et <b>Remote</b> (Distant) indiquent le type de console en cours d'utilisation. Lorsqu'un prolongateur à distance est connecté et sous tension, les deux voyants s'allument en alternance lorsque aucun accès n'est établi entre un utilisateur et une des deux consoles.</p>
6 Connecteur de clavier	Ce connecteur permet de raccorder un clavier de type PS/2.
7 Connecteur de souris	Ce connecteur permet de raccorder une souris de type PS/2.
8 Voie de sortie de chaîne de connexion (AP5202 uniquement)	Cette voie permet de raccorder les commutateurs KVM analogique les uns aux autres, en série.

# Montage du commutateur KVM analogique

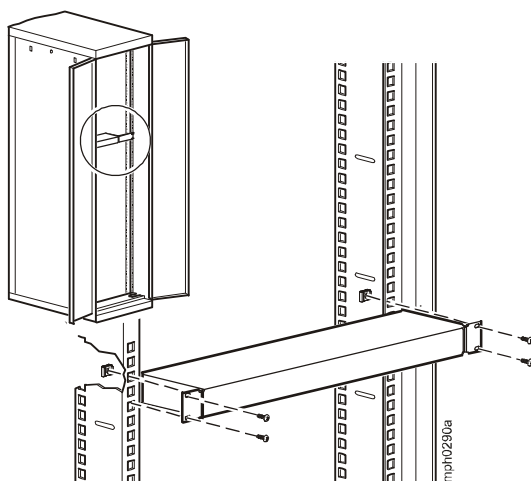
## Options de montage

Le commutateur KVM analogique peut être installé à l'avant ou à l'arrière d'un rack ou même d'une armoire. Montage du commutateur KVM analogique à l'horizontale dans un NetShelter® ou tout autre rack ou armoire EIA-310 standard :

1. Fixez les supports de montage à l'avant ou à l'arrière du commutateur KVM analogique en utilisant les quatre vis à tête plate (fournies).
2. Insérez les écrous à cage (fournis avec le rack) dans les rails de montage verticaux au-dessus d'un numéro à l'extrémité supérieure d'une unité de hauteur (U) de votre armoire et sous le même numéro à l'extrémité inférieure de cette unité de hauteur.



3. Alignez les trous de montage sur les supports avec les écrous à cage installés à l'étape 2 et insérez quatre vis de montage (fournies avec le rack) pour fixer les supports à l'armoire.



# Installation d'un seul commutateur KVM analogique

## Pré-installation

Mettez tous les dispositifs que vous souhaitez connecter hors tension. Reliez également à la masse tous les dispositifs impliqués dans cette installation pour prévenir tout risque d'endommagement de l'équipement lié à une décharge d'électricité statique.

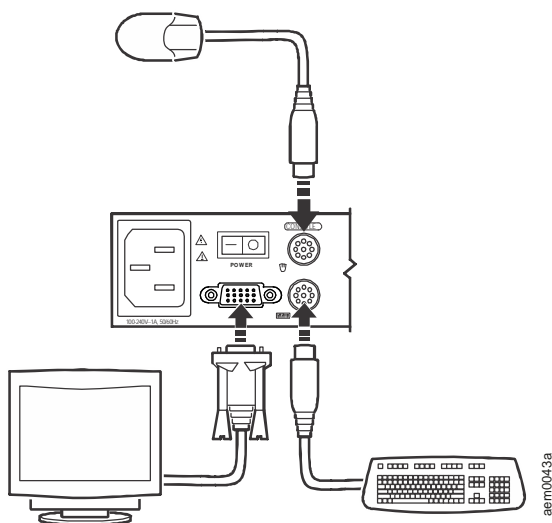
### AVIS

Pour obtenir des instructions de mise à la masse ainsi que les mesures de sécurité à respecter, consultez les manuels accompagnant votre matériel ou contactez le service d'assistance Produits.

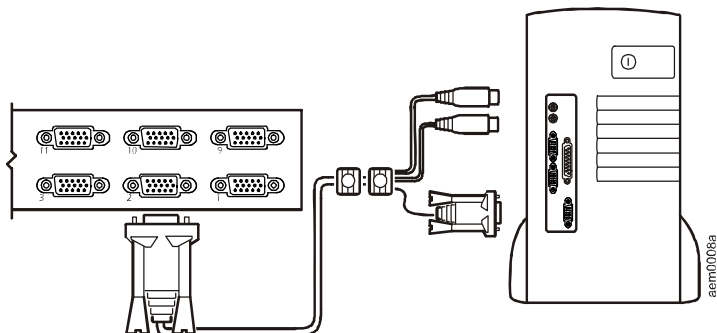
## Installation d'un seul poste

Installation d'un système ne contenant qu'un seul poste et dans lequel aucun autre commutateur KVM analogique n'est raccordé en série au premier commutateur :

1. Branchez votre clavier, votre souris et votre moniteur dans les voies correspondantes à l'arrière de votre commutateur KVM analogique.



- Raccordez toutes les voies ordinateurs disponibles à l'arrière du commutateur KVM analogique aux voies **Clavier**, **Vidéo** et **Souris** de l'ordinateur à l'aide d'un ensemble de câbles personnalisés (Reportez-vous à la section "Câble" on page 5) et ce, pour chaque ordinateur que vous connectez au commutateur KVM.



- Branchez le cordon d'alimentation à la voie **Power** (Alimentation) située à l'arrière du commutateur KVM ; branchez ensuite l'autre extrémité du cordon à une source d'alimentation c.a.
- Mettez les ordinateurs sous tension.

# Installation de plusieurs commutateurs KVM analogiques

## Pré-installation

Mettez tous les dispositifs que vous souhaitez connecter hors tension. Reliez également à la masse tous les dispositifs impliqués dans cette installation pour prévenir tout risque d'endommagement de l'équipement lié à une décharge d'électricité statique.

### AVIS

Pour obtenir des instructions de mise à la masse ainsi que les mesures de sécurité à respecter, consultez les manuels accompagnant votre matériel ou contactez le service Clientèle du fabricant.

## Connexion série

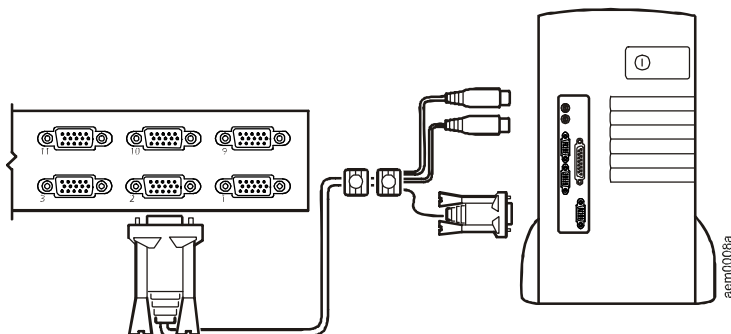
Vous pouvez raccorder jusqu'à 31 commutateurs KVM analogiques en série (en utilisant une chaîne de connexion) au premier commutateur KVM analogique et étendre par là même vos capacités de contrôle à un nombre bien plus important d'ordinateurs. Une configuration de 32 commutateurs KVM analogiques AP5202 vous permettra de contrôler un total de 512 ordinateurs à partir d'une seule et même console.

1. Mettez tous les dispositifs que vous souhaitez connecter hors tension.
2. Raccordez les commutateurs KVM analogiques à l'aide d'un ensemble de câbles personnalisés (Reportez-vous à la section "Câble" à la page 2). Connectez la voie **Sortie de chaîne** du premier commutateur KVM analogique à la voie **Entrée de chaîne** du deuxième commutateur KVM analogique, puis connectez la voie **Sortie de chaîne** du deuxième commutateur KVM analogique à la voie **Entrée de chaîne** du troisième commutateur KVM analogique, etc.





3. Raccordez les voies ordinateurs disponibles sur l'un des commutateurs KVM analogiques aux voies **Clavier**, **Vidéo** et **Souris** de l'ordinateur à l'aide d'un ensemble de câbles personnalisés (Reportez-vous à la section "Câble" on page 5) et ce, pour chaque ordinateur que vous ajoutez à la chaîne de connexion.



4. Mettez le système sous tension. Pour terminer l'installation de la chaîne de commutateur, reportez-vous à la section "Mise sous tension" on page 14.

## Mise sous tension

Mise sous tension d'un système comprenant plusieurs commutateurs :

5. Branchez le cordon d'alimentation du premier poste KVM. Attendez que le commutateur KVM analogique détermine et affiche son numéro de poste au niveau sur l'écran **Station ID** (Numéro de poste). Le premier poste porte le numéro 01.
6. Branchez les cordons d'alimentation de tous les commutateurs KVM analogiques du système dans l'ordre croissant par rapport à leur position dans la chaîne de connexion. Dans tous les cas, attendez qu'un commutateur KVM analogique ait déterminé et affiché son numéro de poste avant de brancher le suivant. Le deuxième poste porte le numéro 02, le troisième 03, etc.
7. Attendre que tous les commutateurs KVM analogiques fonctionnent avant de mettre les ordinateurs sous tension.

## Mise hors tension et redémarrage du commutateur KVM analogique

Après avoir mis le commutateur KVM analogique hors tension, effectuez toujours la procédure suivante:

1. Mettez tous les ordinateurs reliés hors tension.  
**Remarque:** Débranchez le cordon d'alimentation de tous les ordinateurs sur lesquels est activée la fonction **Alimentation clavier activée**, faute de quoi le poste sera toujours alimenté par les ordinateurs.
2. Attendez 10 secondes, puis branchez le commutateur KVM analogique.
3. Une fois que le commutateur KVM fonctionne, et uniquement à ce moment là, mettez les ordinateurs sous tension.

# Fonctionnement - Commutateur KVM analogique

Procédez à la sélection des voies selon l'une des deux méthodes suivantes : la saisie de raccourcis clavier ou l'affichage à l'écran.

## Mode Raccourcis clavier

Pour activer ou désactiver le mode Raccourcis clavier, appuyez simultanément sur les touches VERR NUM et la touche tiret (-).

**Remarque:** Au bout d'une 1/2 seconde, relâchez la touche tiret (-). Si vous la laissez enfoncée plus longtemps, le mode Raccourcis clavier est désactivé et n'a aucun effet.

Une fois le mode Raccourcis clavier activé, vous observerez les modifications suivantes:

- Les voyants Verr maj et Arrêt défil du clavier clignotent l'un après l'autre jusqu'à ce que vous quittiez le mode Raccourcis clavier. Ils reprennent ensuite leur état normal.
- HotKey : ainsi que toutes les informations relatives aux raccourcis clavier que vous saisissez par la suite, s'affichent à l'écran.
- Dans ce mode, les fonctions clavier et souris ordinaires n'auront aucun effet. Vous ne pourrez effectuer que des combinaisons de touches et les clics de souris compatibles avec les raccourcis clavier définis.

Pour quitter le mode Raccourcis clavier, cliquez sur ECHAP.

**Remarque:** Pour plus d'informations concernant les fonctions du mode Raccourcis clavier, consultez le *Guide de l'utilisateur* figurant sur le *CD-ROM des utilitaires* fourni avec le commutateur KVM analogique.

## Sélection de la voie active

Un numéro de voie est attribué à chaque voie d'ordinateur. Un raccourci clavier spécifiant le numéro de poste et le numéro de voie de la voie d'un ordinateur relié à votre système de commutateurs KVM analogiques vous permet d'accéder directement à cet ordinateur.

Sélection de la voie active :

1. Pour activer le mode Raccourcis clavier, appuyez simultanément sur les touches VERR NUM et la touche tiret (-).
2. Saisissez les deux caractères du numéro de poste et du numéro de voie ; ne les séparez pas par un espace.

**Remarque:** La ligne de commande affiche le numéro de poste et le numéro de voie en même temps que vous les saisissez. Par exemple, pour passer à la voie 5 du troisième commutateur KVM analogique d'une chaîne multi-postes, il vous suffit de saisir 0305. La touche RETOUR ARRIÈRE vous permet d'effacer un numéro mal saisi.

3. Appuyez sur ENTRÉE. Le commutateur KVM analogique se concentrera sur l'ordinateur spécifié et quittera le mode Raccourcis clavier.

## Tableau récapitulatif des raccourcis clavier

Le tableau suivant vous offre un récapitulatif de toutes les opérations de raccourcis clavier que vous pouvez effectuer sur le commutateur KVM analogique.

Pour des instructions concernant l'activation du mode Raccourcis clavier, reportez-vous à la section "Mode Raccourcis clavier" à la page 13.

Raccourcis	Description
Numéro de poste et numéro de voie	Accès à l'ordinateur correspondant au numéro de voie du poste spécifié par le numéro de poste.
T + numéro 1 à 255	Définition de l'intervalle de balayage automatique à une durée comprise entre 1 et 255 secondes.
A	Activation du mode de balayage automatique.
P	Pause du balayage automatique. Appuyez sur P ou cliquez sur le bouton gauche de la souris. Pour relancer le balayage automatique, appuyez sur n'importe quelle touche ou sur le bouton gauche de la souris.
←	Activation du mode Saut : la sélection passe de la voie actuelle à la voie précédente.
→	Activation du mode Saut : la sélection passe de la voie actuelle à la voie suivante.
↑	Activation du mode Saut : la sélection passe de la voie actuelle à la dernière voie du poste KVM précédent.
↓	Activation du mode Saut : la sélection passe de la voie actuelle à la première voie du poste KVM suivant.
B	Activation ou désactivation de la sonnerie.
ECHAP	Désactivation du Mode Raccourcis clavier

## Utilisation de l'affichage à l'écran (OSD)

Activation du menu principal de l'OSD :

1. Si vous êtes déjà connecté, appuyez deux fois de façon rapide sur la touche de raccourci clavier pré-affectée, à savoir la touche ARRÊT DÉFIL.  
Vous pouvez également, si vous le désirez, définir la touche CTRL en tant que raccourci clavier du menu principal. Pour plus d'informations, consultez le *Guide de l'utilisateur* figurant sur le *CD-ROM des utilitaires* fourni avec le commutateur KVM analogique.
2. L'écran de connexion KVM s'affiche lorsque le commutateur KVM analogique est mis sous tension. Pour accéder aux menus de l'OSD, procédez selon l'une des méthodes suivantes :
  - Saisissez un nom d'utilisateur valide dans le champ Nom de l'utilisateur, appuyez sur la touche DECALAGE, saisissez un mot de passe valide dans le champ Mot de passe, puis appuyez sur ENTRÉE.
  - Si vous activez l'OSD KVM pour la première fois ou si le nom de l'utilisateur et le mot de passe n'ont pas encore été définis, laissez ces deux champs vierges et appuyez sur la touche ENTRÉE.

Le menu principal de l'OSD s'affiche en mode Administrateur (ou en mode Utilisateur, si vous vous êtes connecté de la sorte). Le mode Administrateur vous permet d'accéder aux fonctions Administrateur et Utilisateur et de configurer les différentes opérations, notamment l'autorisation relative au mot de passe qui sera défini ultérieurement.

## Navigation dans l'OSD

Plusieurs méthodes de navigation sur l'écran du menu principal de l'OSD vous sont proposées pour chaque opération :

- Pour masquer le menu principal et désactiver l'OSD, appuyez sur la touche ECHAP, cliquez sur la croix (X) figurant en haut à droite de l'écran ou appuyez sur le bouton droit de la souris.
- Pour quitter l'OSD, appuyez sur le bouton F8, cliquez sur la touche F8 LOUT ou cliquez sur le bouton Z situé en haut de l'écran et répondez par un Y à la question qui vous est posée.
- Pour vous déplacer vers le haut ou vers le bas dans une liste et ce, d'une ligne à la fois, aidez-vous des touches fléchées vers le haut ou vers le bas, ou cliquez sur les flèches vers le haut ou vers le bas figurant sur la barre de défilement à droite de l'écran.
- Pour vous déplacer vers le haut ou vers le bas dans une liste et ce, d'un écran à la fois, appuyez sur la touche Page précédente (⏪) ou Page suivante (⏩).
- Pour activer une voie, cliquez deux fois sur son nom dans la liste, ou mettez son nom en surbrillance avant et appuyez ensuite sur ENTRÉE.

## Fonctions de l'OSD

L'OSD vous propose toute une série de touches de fonction vous permettant de configurer et de contrôler différentes opérations informatiques. Vous pouvez, par exemple, accéder à la voie de votre choix, balayer les voies sélectionnées et restreindre la liste de voies à afficher. Vous avez également la possibilité de gérer les noms de voie ou de modifier les paramètres de l'OSD.

Pour accéder aux menus de l'OSD, procédez selon l'une des méthodes suivantes :

- Appuyez sur la touche de fonction souhaitée sur votre clavier.
- Sélectionnez l'une des options de menu de touche de fonction figurant en haut de l'écran de menu principal.

Un sous-menu peut s'afficher pour certaines fonctions.

Pour revenir au niveau de menu précédent, appuyez sur la touche ECHAP ou cliquez sur le bouton X en haut à droite de l'écran.

Pour plus d'informations sur l'OSD et ses fonctions, consultez le *Guide de l'utilisateur* figurant sur le *CD-ROM des utilitaires* fourni avec le commutateur KVM analogique.

# Caractéristiques

## Spécifications électriques

---

Alimentation électrique	100–240 V; 50 ou 60 Hz
Connecteurs	HDB - 15F
<b>Console VGA</b>	Mini-DIN F à 2 broches (clavier : violet ; souris : vert)
<b>Console clavier/souris</b>	AP5202 : (16) SPDB - 15F, AP5201 : (8) SPDB - 15F
<b>Voies UC</b>	DB - 25 F, 1 × DB - 25 M
<b>Connexion série</b>	RJ-45
<b>Accès à distance</b>	RJ-11
<b>Mise à jour du firmware</b>	RJ-11
<b>Alimentation</b>	Prise d'alimentation c.a. à trois broches
Emulation	
<b>Clavier</b>	PS/2
<b>Souris</b>	PS/2
Intervalle de balayage	Défini par l'utilisateur : compris entre 1 et 255 secondes
Consommation	9 Vc.c., 8 W (max)

---

## Caractéristiques physiques

---

Boutons	
<b>NORMAL RECOVER (Mise à jour du firmware)</b>	Bouton coulissant
<b>RESET (réinitialisation)</b>	Bouton-poussoir semi-renforcé
<b>LOCAL/REMOTE (Local/Distant) (accès à distance)</b>	Bouton-poussoir autobloquant
Voyants	
<b>ON LINE (En ligne)</b>	AP5202 : 16 (vert), AP5201 : 8 (vert)
<b>SELECTED (Sélection)</b>	AP5202 : 16 (orange), AP5201 : 8 (orange)
<b>POWER (Alimentation)</b>	1 (bleu)
<b>STATION ID (Numéro de poste)</b>	7 encoches, double (AP5202 uniquement)
Vidéo	1 920 × 1 440, DDC2B
Poids	3,56 kg
Dimensions (L × l × H)	43,20 × 21,00 × 4,50 cm

---

## Caractéristiques environnementales

---

Température	
<b>Conditions de fonctionnement</b>	0° à 40 °C
<b>Conditions de stockage</b>	-20° à 60 °C
Humidité	0–95% HR

---

# Prolongateur de console KVM

---

## Description du produit et inventaire

### Présentation

Le prolongateur de console KVM vous permet de réaliser des opérations sur un commutateur KVM analogique et ce, à partir d'une console situé jusqu'à 150 mètres du commutateur.

### Inventaire

Quantité	Élément
1	Prolongateur de console KVM (AP5203)
1	Adaptateur d'alimentation
1	Carte de garantie

### Spécifications matérielles

**Console distante.** Les éléments suivants sont nécessaires pour pouvoir utiliser le prolongateur de console KVM :

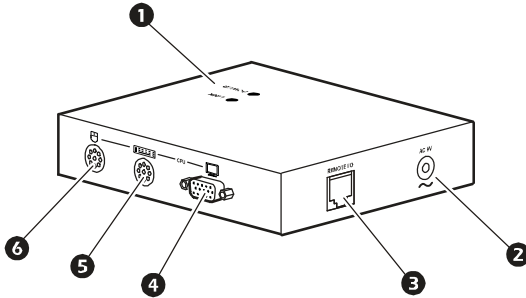
- Un moniteur VGA, SVGA ou Multisync capable de prendre en charge toutes les résolutions que vous comptez utiliser sur l'ensemble des ordinateurs de votre installation.
- Une souris de type PS/2
- Un clavier de type PS/2

**Remarque:** Si vous avez l'intention de raccorder un moniteur DDC à l'unité locale, assurez-vous au préalable que le moniteur connecté à l'unité distante est capable de prendre en charge toutes les résolutions vidéo du moniteur DDC.

**Câbles.** Raccordez le prolongateur de console KVM au commutateur KVM analogique à l'aide d'un câble CAT-5e ou CAT-6 UTP (non fourni). Un câble répondant à des spécifications inférieures entraînera la dégradation du signal vidéo. Le câble CAT 5-e ou CAT-6 ne doit pas dépasser 150 mètres.



## Prolongateur de console KVM vu de face



Élément	Description
❶ Voyants des voies	<p>Deux voyants, <b>Power</b> (Alimentation) et <b>Link</b> (Liaison) indiquent l'état de fonctionnement de l'appareil.</p> <p>Lorsqu'il est allumé de façon permanente, le voyant <b>Power</b> (Alimentation) indique que l'unité locale fonctionne correctement.</p> <p>Lorsqu'il clignote, le voyant <b>Power</b> (Alimentation) indique un problème au niveau de la connexion à l'unité locale.</p> <p>Le voyant <b>Link</b> (Liaison) est allumé lorsque la console distante est active.</p> <p>Le voyant <b>Link</b> (Liaison) s'éteint lors que la console locale est désactivée ou en de problème au niveau de la connexion à l'unité locale.</p>
❷ Entrée d'alimentation	Entrée du câble adaptateur d'alimentation c.a.
❸ Voie E/S distante	Si vous souhaitez utiliser une console distante, branchez un câble CAT-5e ou CAT-6 à cette voie.
❹ Voie Moniteur	Cette voie permet de relier un moniteur VGA, SVGA ou Multisync capable de prendre en charge toutes les résolutions que vous comptez utiliser sur l'ensemble des ordinateurs de votre installation.
❺ Voie clavier	Cette voie permet de raccorder un clavier de type PS/2.
❻ Voie Souris	Cette voie permet de raccorder une souris de type PS/2.

# Installation du prolongateur de console KVM

## Pré-installation

Mettez tous les dispositifs que vous souhaitez connecter hors tension. Reliez également à la masse tous les dispositifs impliqués dans cette installation pour prévenir tout risque d'endommagement de l'équipement lié à une décharge d'électricité statique.

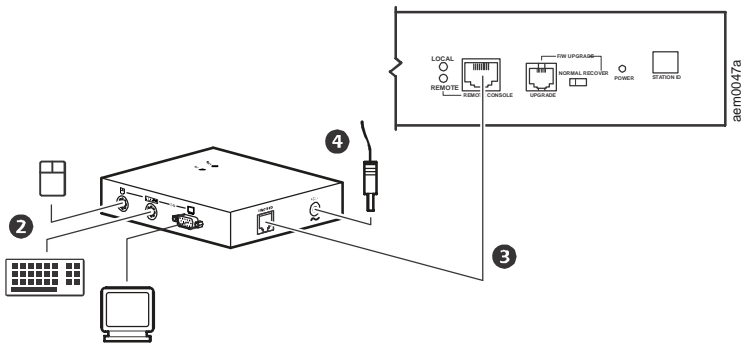
## AVIS

Pour obtenir des instructions de mise à la masse ainsi que les mesures de sécurité à respecter, consultez les manuels accompagnant votre matériel ou contactez le service d'assistance Produits.

## Installation

Installation du prolongateur de console KVM

1. Placez le prolongateur de console KVM sur un bureau ou une surface plane bien située par rapport aux câbles du clavier, de la souris et du moniteur.
2. Branchez les câbles du clavier, du moniteur et de la souris des dispositifs reliés à la console distante dans les voies correspondantes du prolongateur de console KVM (2).
3. Branchez une des extrémités du câble CAT-5e ou CAT-6 dans la voie E/S. Raccordez l'autre extrémité à la voie Console distante du commutateur KVM analogique (3).
4. Branchez l'adaptateur d'alimentation (fourni) à une source d'alimentation c.a. Raccordez ainsi son câble d'alimentation à l'entrée d'alimentation du prolongateur de console KVM (4).



5. Pour mettre le commutateur KVM analogique sous tension, branchez le câble d'alimentation dans la voie **Power** (Alimentation) située à l'arrière du commutateur KVM analogique.
6. Mettez les ordinateurs sous tension.

## Fonctionnement du prolongateur de console KVM

Le prolongateur de console KVM vous permet d'accéder à distance au commutateur KVM analogique. Le contrôle des commutateurs KVM analogiques, quant à lui, s'effectue en série et de façon partagée ; la saisie ne peut avoir lieu que sur un poste à la fois. Les consoles locales et distantes peuvent contrôler simultanément les sorties, sauf si l'option **Disable Remote** (Désactiver l'accès à distance) du commutateur KVM analogique est activée.

Les voyants **Local** et **Remote** (Distant) figurant sur le commutateur KVM analogique clignotent en alternance en l'absence d'activité au niveau des deux consoles. L'un des deux s'allumera dès qu'un utilisateur appuie sur les touches du clavier ou déplace la souris, indiquant ainsi la console (locale ou distante) active. L'autre console sera bloquée pendant toute la durée des activités, mais pourra bénéficier cependant d'un droit de regard sur celles-ci. En cas d'une période d'inactivité supérieure à 5 secondes, les voyants recommencent à clignoter et l'un des deux postes peut à nouveau être sélectionné.

**Remarque:** La partie supérieure du prolongateur de consoles KVM est munie de deux voyants indiquant l'état de fonctionnement du système:

- Le voyant **Power** (Alimentation) allumé en continu lorsque la connexion locale est active.
- Le voyant **Link** (Liaison) est allumé lorsque la console distante est active. Pour de plus amples informations concernant les voyants, consultez la partie "Voyants des voies" on page 21.

Vous pouvez choisir, pour des raisons de sécurité, de désactiver la console à distance. Ceci bloque l'accès de la console à distance (le prolongateur de console KVM) au commutateur KVM analogique ou de tout équipement qui lui est relié. Pour désactiver la console distante, appuyez sur le bouton **Disable Remote** (Désactiver l'accès à distance) figurant sur le panneau avant du commutateur KVM analogique. Le voyant **Remote** (Distant) du commutateur KVM analogique s'éteint pour indiquer que l'accès à distance est désactivé. Pour activer à nouveau la console à distance, appuyez sur le bouton **Disable Remote** (Désactiver l'accès à distance). Les voyants **Remote** (Distant) et **Local** recommenceront à clignoter en alternance lorsque une fois l'accès distant activé.

**Remarque:** Seul l'utilisateur local a accès au bouton **Disable Remote** (Désactivation de l'accès à distance) ; la console distante n'est donc pas en mesure de désactiver la console locale.

Pour de plus amples informations concernant l'accès aux voies du commutateur KVM analogique, reportez-vous à la section "Fonctionnement - Commutateur KVM analogique" on page 15.

# Caractéristiques

## Spécifications électriques

---

### Connecteurs

**Console VGA**

1 prise femelle HDB à 15 broches

**Console K/M**

1 prise femelle mini-DIN à 6 broches

**KVM**

RJ-45

**Alimentation**

Alimentation 9 V externe

---

**Consommation**

9 Vc.a., 4,0 W (max)

---

## Caractéristiques physiques

---

**Voyants**

Sous tension (1)

En ligne (1)

---

**Résolution vidéo**

1 284 x 1 024

DDC; DDC2; DDC2B (moniteur local uniquement)

---

**Boîtier**

Métallique

---

**Poids**

220 g

---

**Dimensions (L x l x H)**

(100 x 80 x 35 mm)



# Assistance clients internationale

L'assistance clients pour ce produit ou tout autre produit Schneider Electric est disponible gratuitement des manières suivantes :

- Consultez le site Web d'Schneider Electric pour accéder aux documents de la base de connaissances Schneider Electric et soumettre vos demandes d'assistance.
  - **www.schneider-electric.com** (siège social)  
Consultez le site Web Schneider Electric de votre pays, qui contient des informations relatives à l'assistance clients.
  - **www.schneider-electric.com/support/**  
Assistance internationale grâce à la base de connaissances Schneider Electric et via Internet.
- Contactez le centre d'assistance clients Schneider Electric par téléphone ou par courrier électronique.
  - Centres locaux, relatifs à un pays : rendez-vous sur **www.schneider-electric.com/support/contact** pour plus d'informations.

Contactez le représentant Schneider Electric ou le revendeur chez qui vous avez acheté le produit Schneider Electric pour obtenir des informations relatives à l'assistance clients.